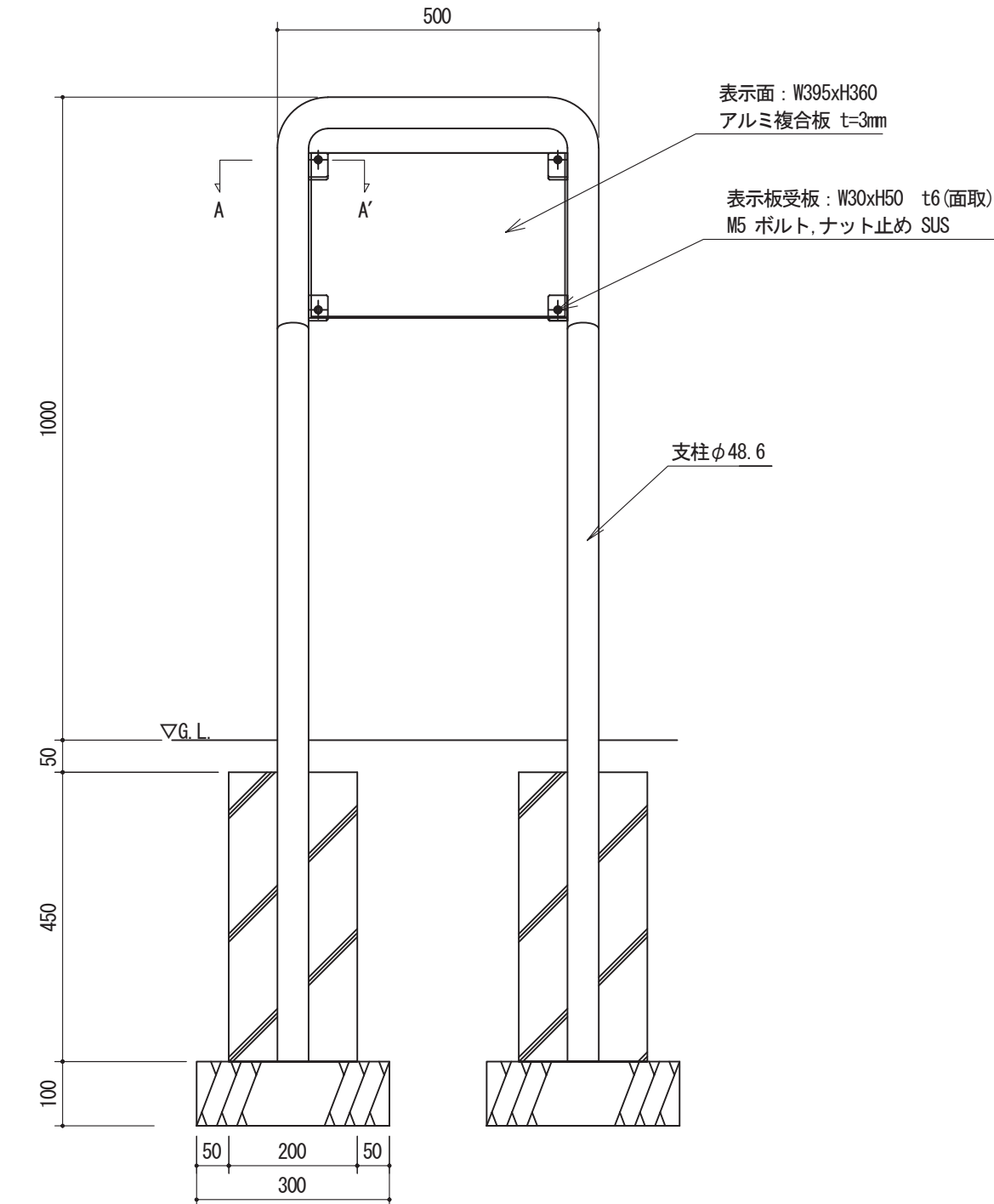
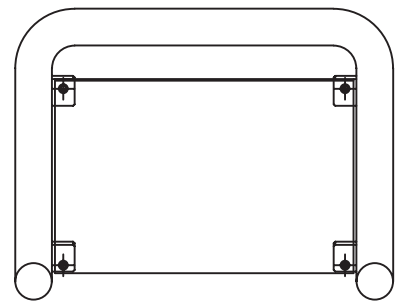
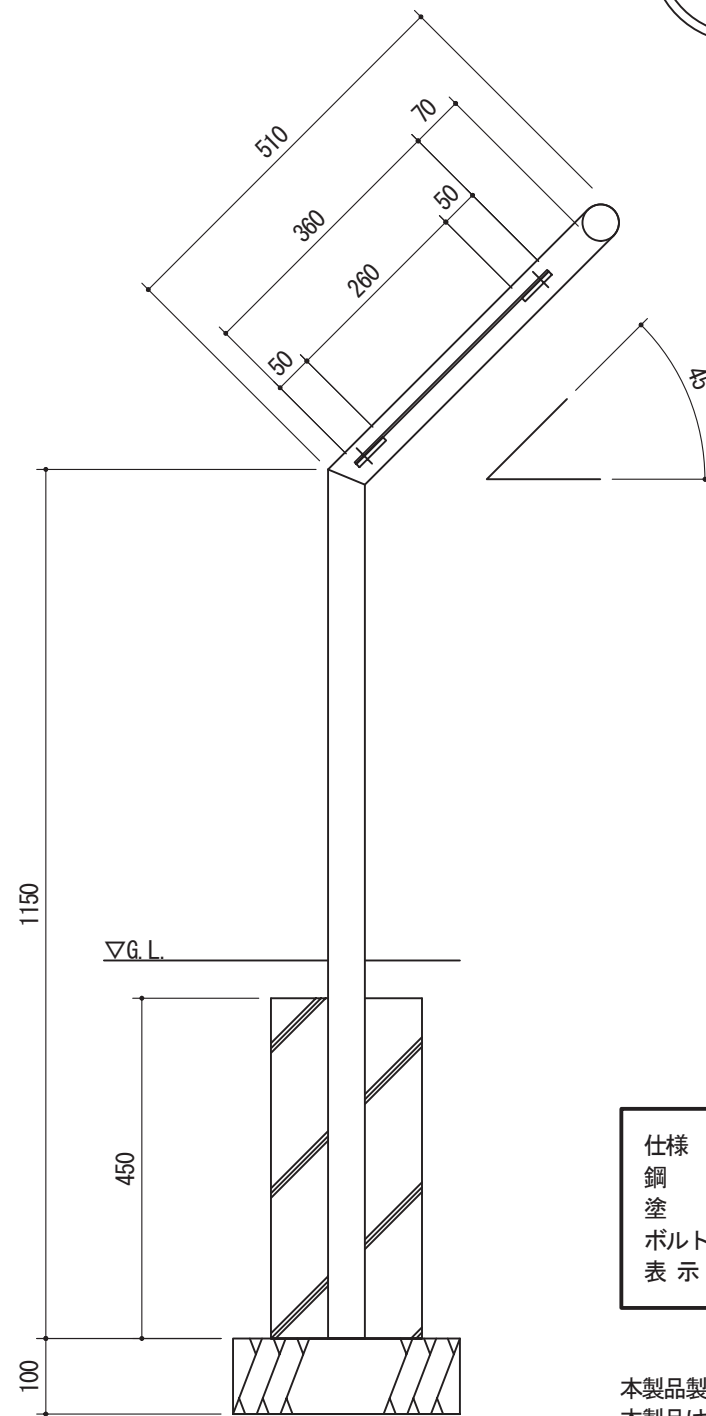


個別利用案内板 (KG-002)

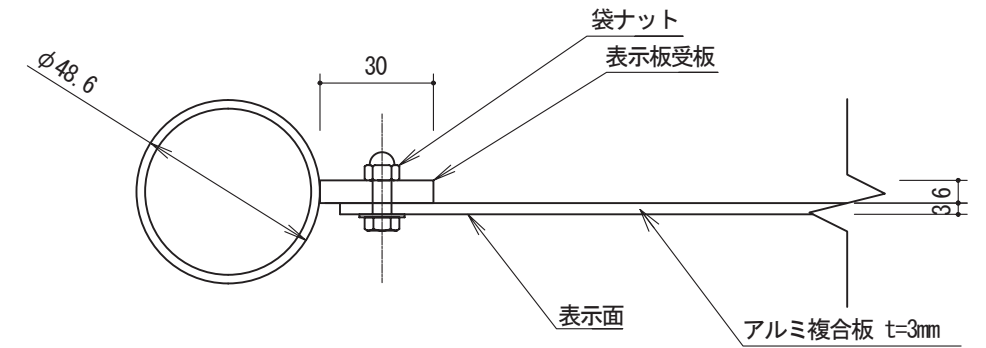
平面図 1:10



立面図 1:10



側面図 1:10



A-A' 断面図 1:2

仕様  
 鋼材 JIS規格品 電気亜鉛メッキ  
 塗装 ポリウレタン樹脂塗装仕上  
 ボルト類 ステンレス製品  
 表示面 アルミ複合板 t=3mm

本製品製作工場は、ISO9001:2015認証工場とする。  
 本製品は、(一社)日本公園施設業協会賠償責任保険加入製品とする。  
 本製品は、(一社)日本公園施設業協会 SP・SPLマーク表示認定企業の製品とする。  
 本製品は、(一社)日本公園施設業協会 SPLマークを表示する。

・当製品は予告なく形状が、若干変更される事もあります。

①	_____
②	_____
③	_____

**上屋敷工業株式会社**  
 福井県知事許可(特)第3522号 TEL (0776) 56-2310 (代)  
 福井市石盛町 20-408 FAX (0776) 56-0917

工事名称	_____
図面名称	個別利用案内板 (KG-002)

縮尺	_____			No.
	図示	作図 吉川	検図 上屋敷	