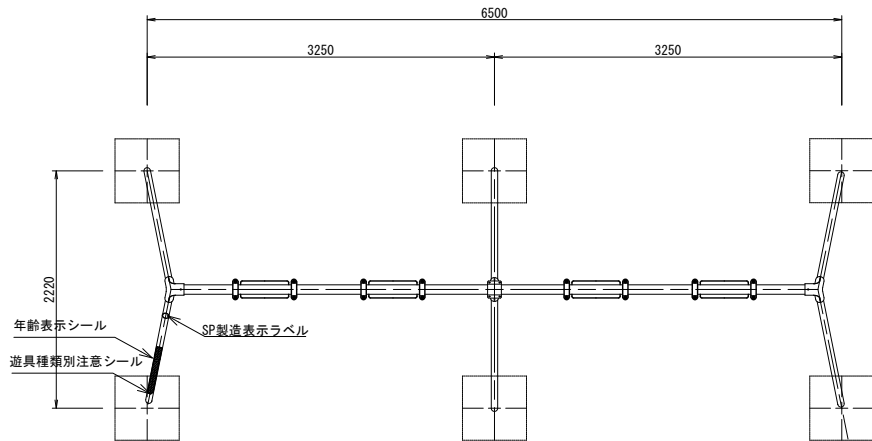
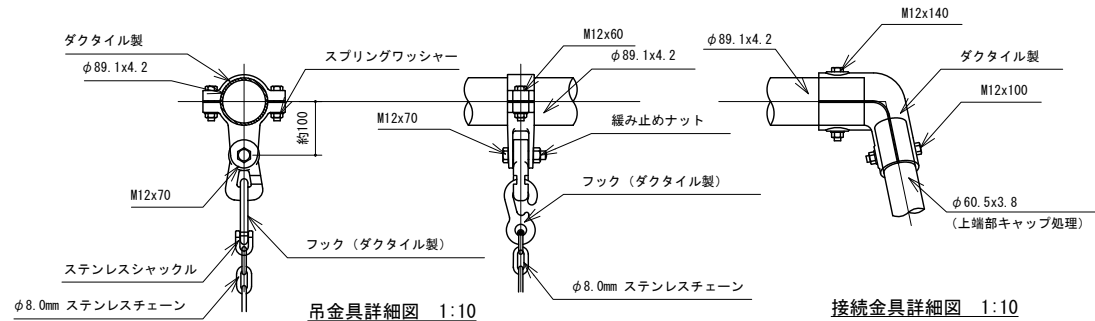


4連ブランコ H=2.0m (PT-011s)

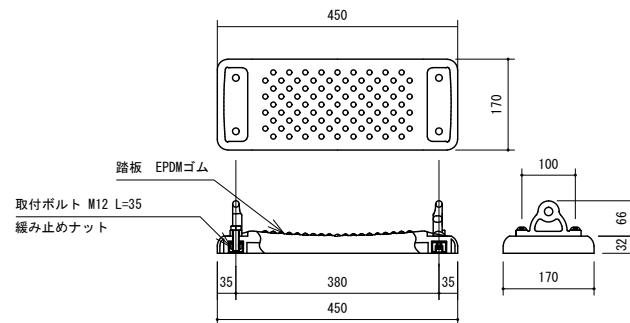


平面図 1:50

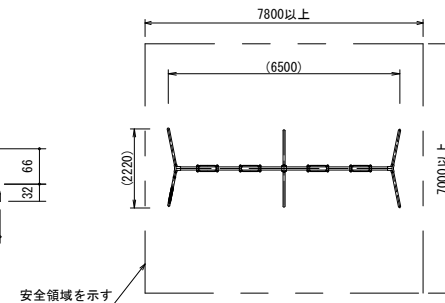


吊金具詳細図 1:10

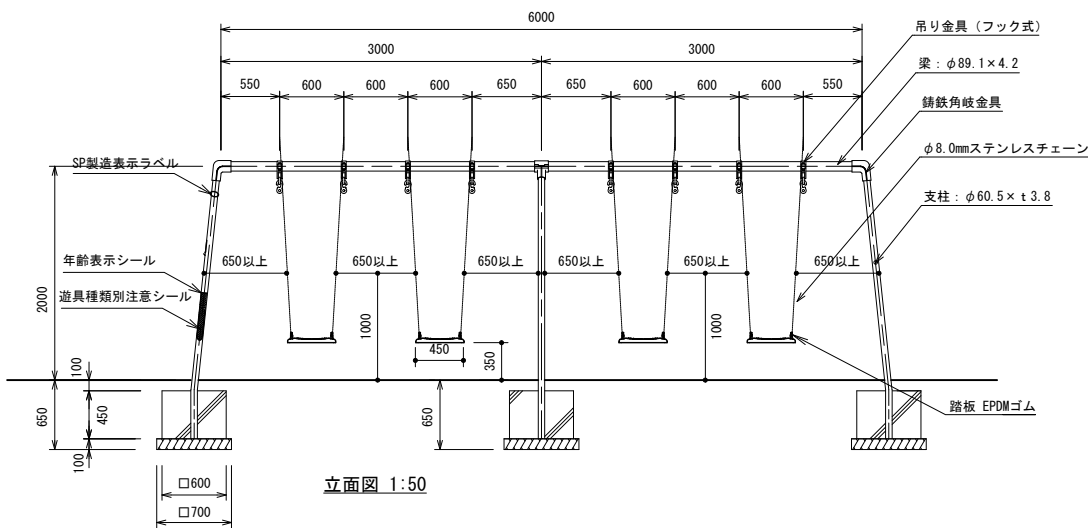
接続金具詳細図 1:10



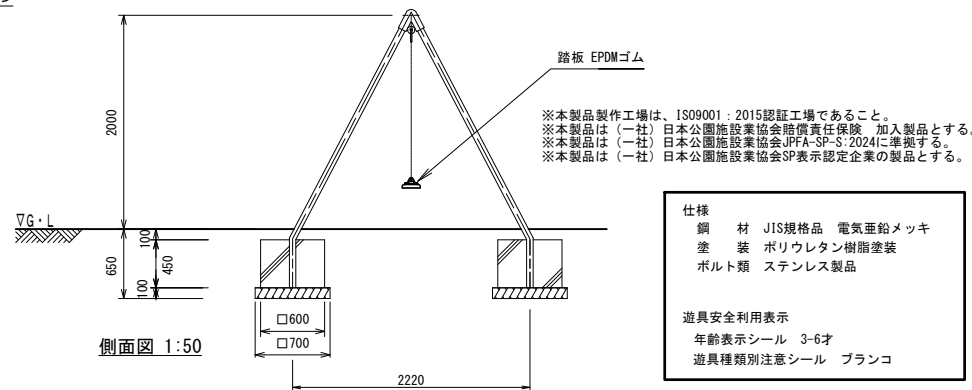
踏板詳細図 1:10



安全領域図 S=1:150



立面図 1:50



側面図 1:50

仕様
 鋼材 JIS規格品 電気亜鉛メッキ
 塗装 ポリウレタン樹脂塗装
 ボルト類 ステンレス製品

遊具安全利用表示
 年齢表示シール 3-6才
 遊具種類別注意シール ブランコ

①	
②	
③	

上屋敷工業株式会社

福岡県知事許可(特)第3522号
 福岡市石塚町 20-408
 TEL (0776) 56-2310 (代)
 FAX (0776) 56-0917

工事名称	4連ブランコ (PT-011s)			縮尺	日付	No.
	図面名称	4連ブランコ (PT-011s)	図示		作図	