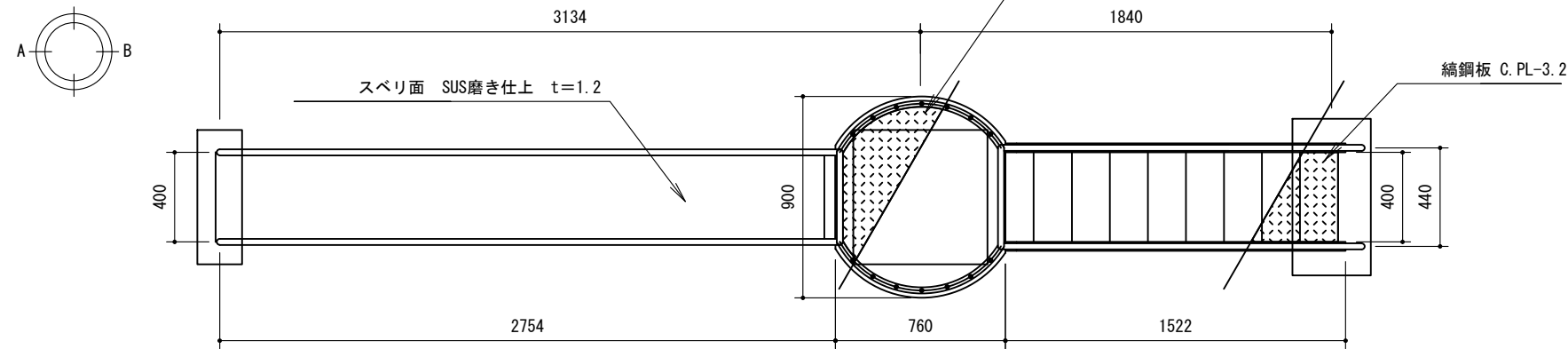
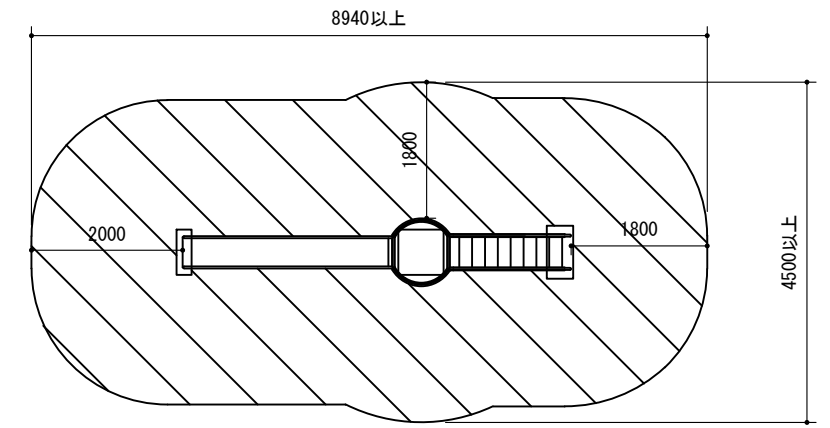


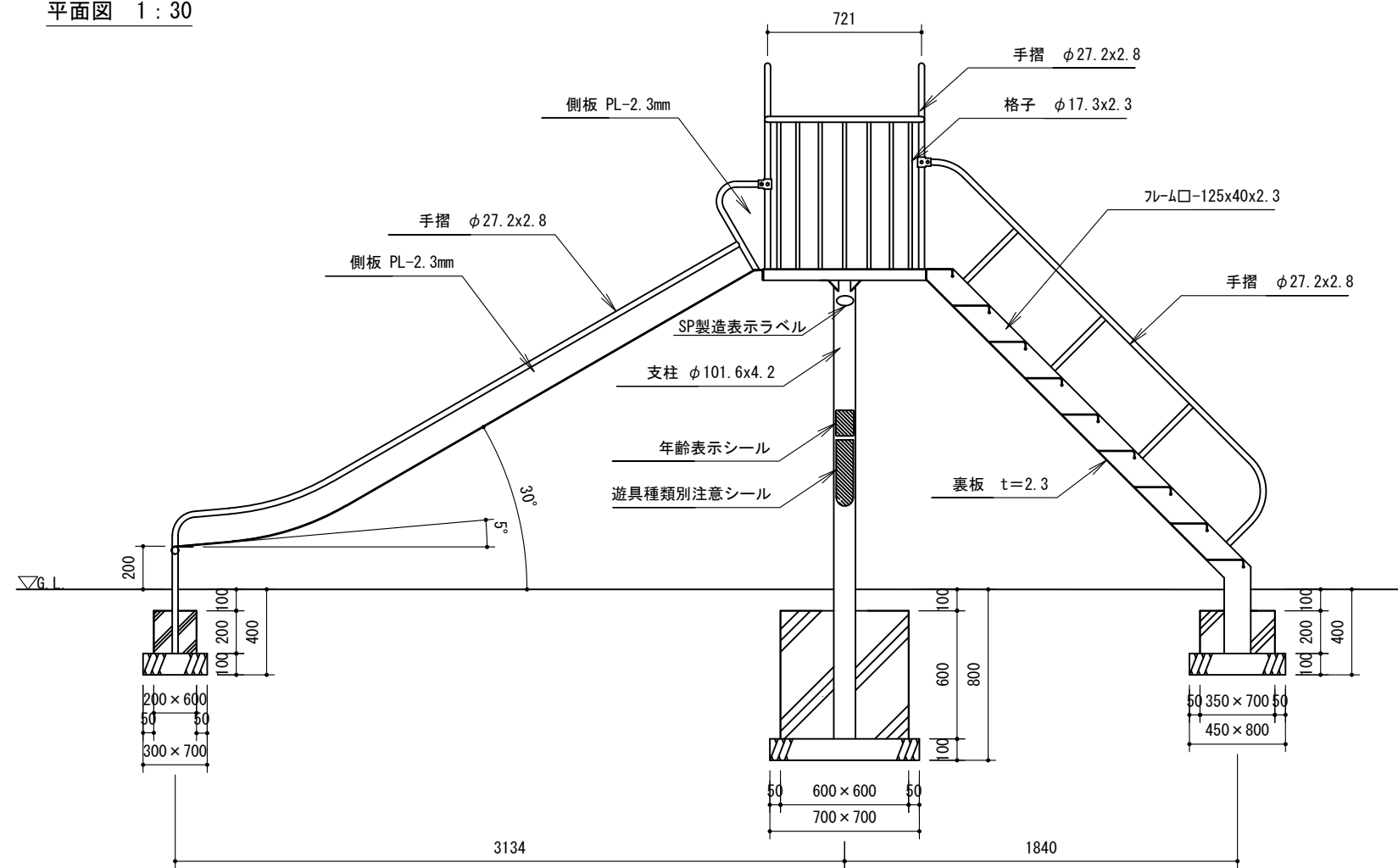
一方滑り台 H=1.5m (PT-025)



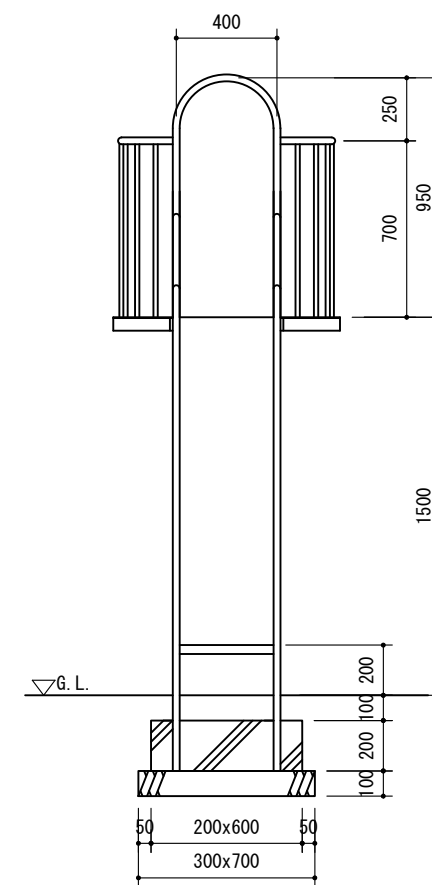
平面図 1:30



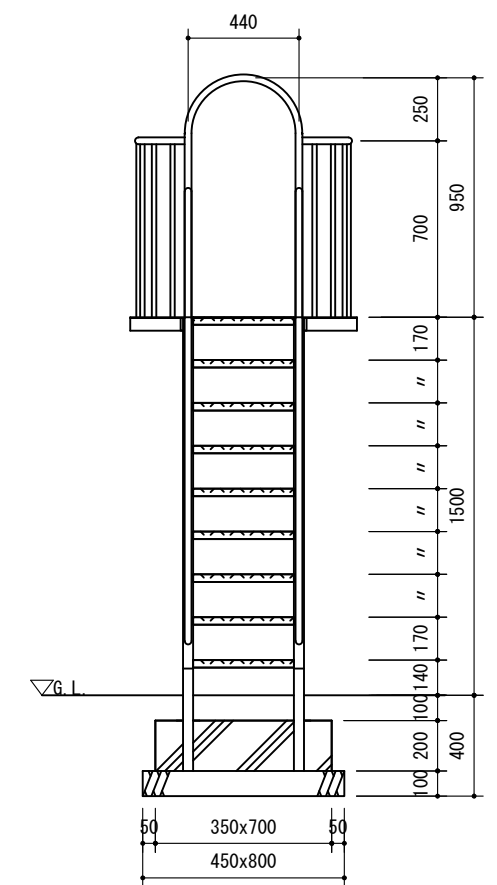
安全領域図 1:100



立断面図 1:30



A視立面図 1:30



B視立面図 1:30

仕様	遊具安全利用表示
鋼材 JIS規格品 電気亜鉛メッキ	年齢表示シール 3-6才
スベリ面 SUS研磨仕上げ板	遊具種類別注意シール 滑り台
塗装 ポリウレタン樹脂塗装	
ボルト類 ステンレス製品	

※本製品製作工場は、ISO9001:2015認証工場であること。
 ※本製品は(一社)日本公園施設業協会賠償責任保険 加入製品とする。
 ※本製品は(一社)日本公園施設業協会JPFA-SP-S:2024に準拠する。
 ※本製品は(一社)日本公園施設業協会SP表示認定企業の製品とする。

上屋敷工業株式会社

福井県知事許可(特)第3522号 TEL(0776)56-2310(代)
 福井市石盛町20-408 FAX(0776)56-0917

工事名称

図面名称

一方滑り台 H=1.5m (PT-025)

縮尺

図示

作図	検図	承認
	石田	上屋敷

No.