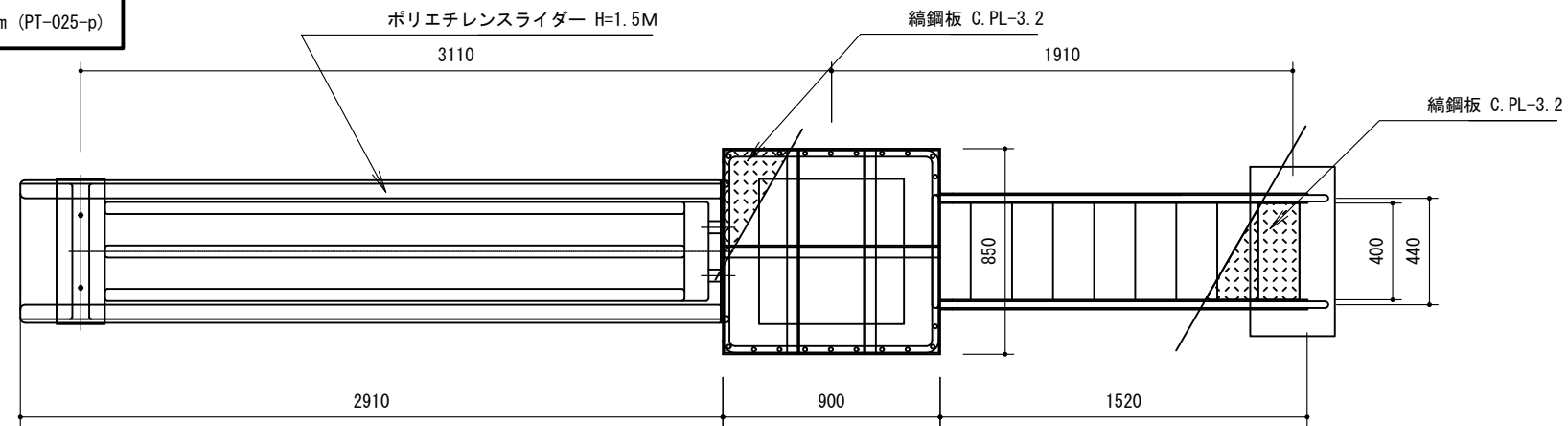
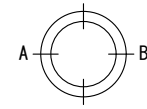
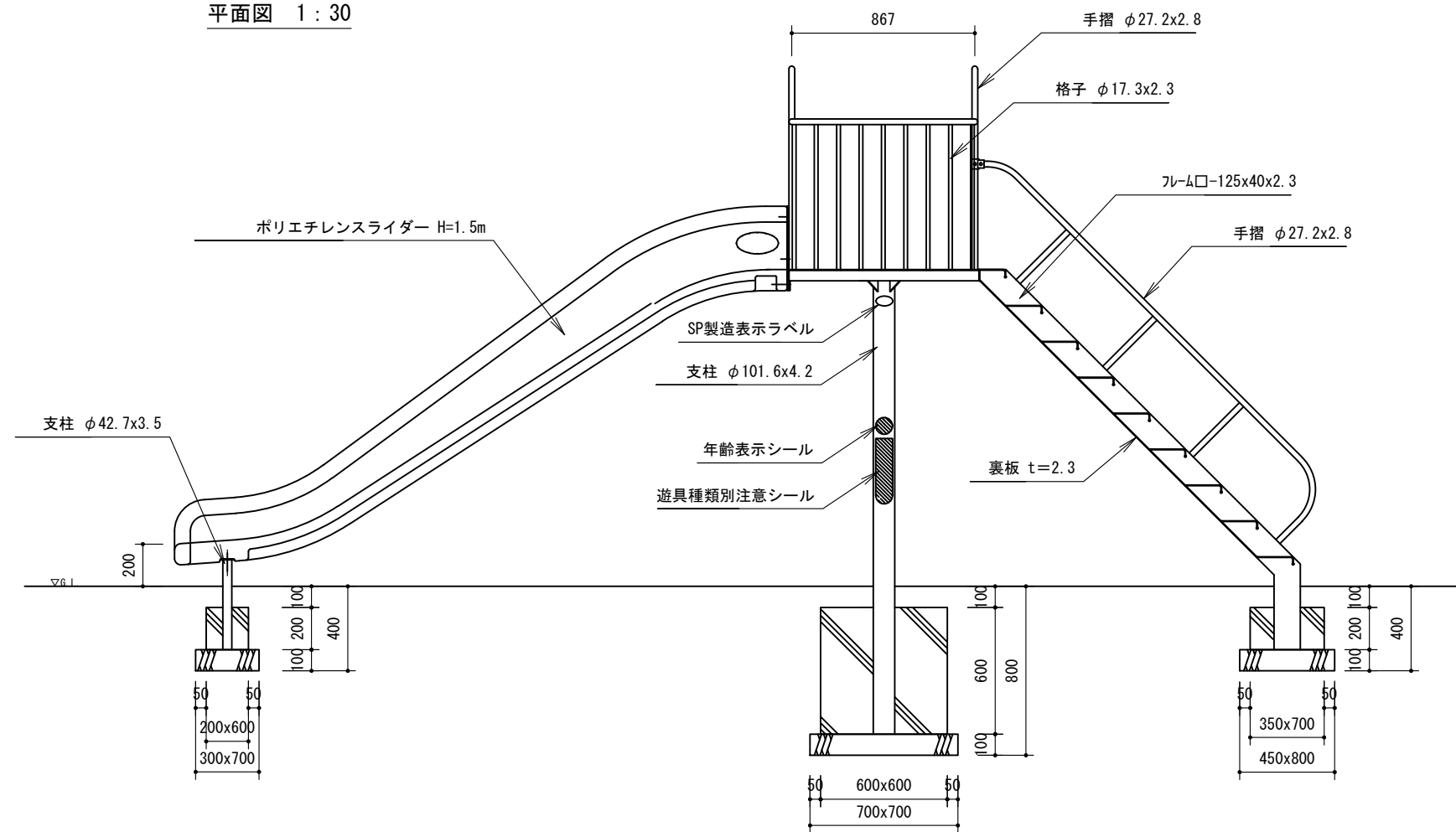


一方滑り台 H=1.5m (PT-025-p)

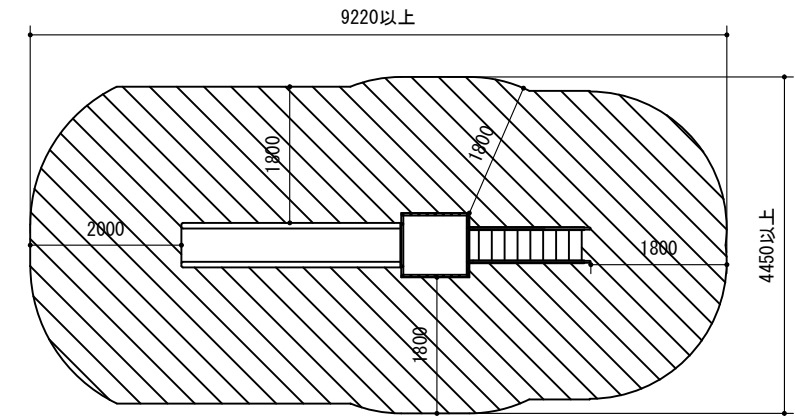


平面図 1:30

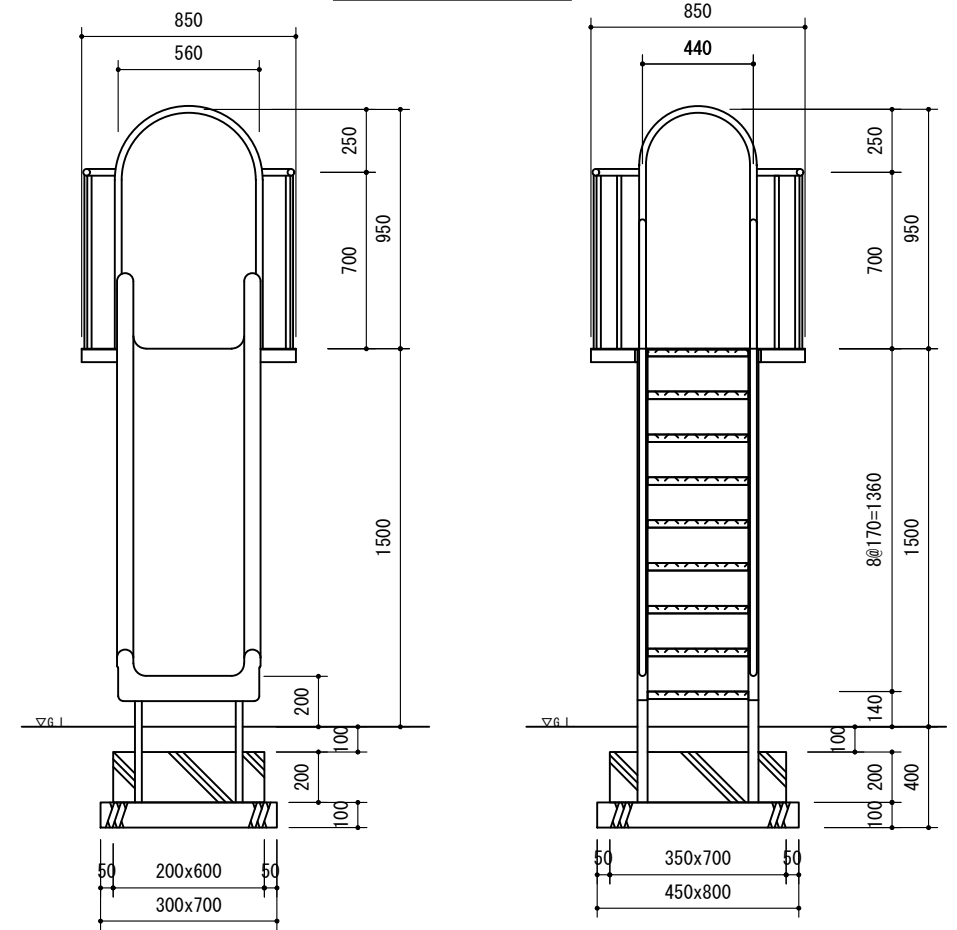


立面図 1:30

※本製品製作工場は、ISO9001:2015認証工場であること。
 ※本製品は(一社)日本公園施設業協会賠償責任保険 加入製品とする。
 ※本製品は(一社)日本公園施設業協会JPFA-SP-S:2024に準拠する。
 ※本製品は(一社)日本公園施設業協会SP表示認定企業の製品とする。



安全領域図 1:100



A視立面図 1:30

B視立面図 1:30

仕様	鋼材 JIS規格品 電気亜鉛メッキ	遊具安全利用表示
スベリ部	ポリエチレン	年齢表示シール 3-6才
塗装	ポリウレタン樹脂塗装	遊具種類別注意シール 滑り台
ボルト類	ステンレス製品	

①	
②	
③	

上屋敷工業株式会社

福井県知事許可(特)第3522号 TEL (0776) 56-2310 (代)
 福井市石盛町 20-408 FAX (0776) 56-0917

工事名称	縮尺			No.
図面名称	一方滑り台 H=1.5m (PT-025-p)	図示	作図 検図 承認	
			石田 上屋敷	