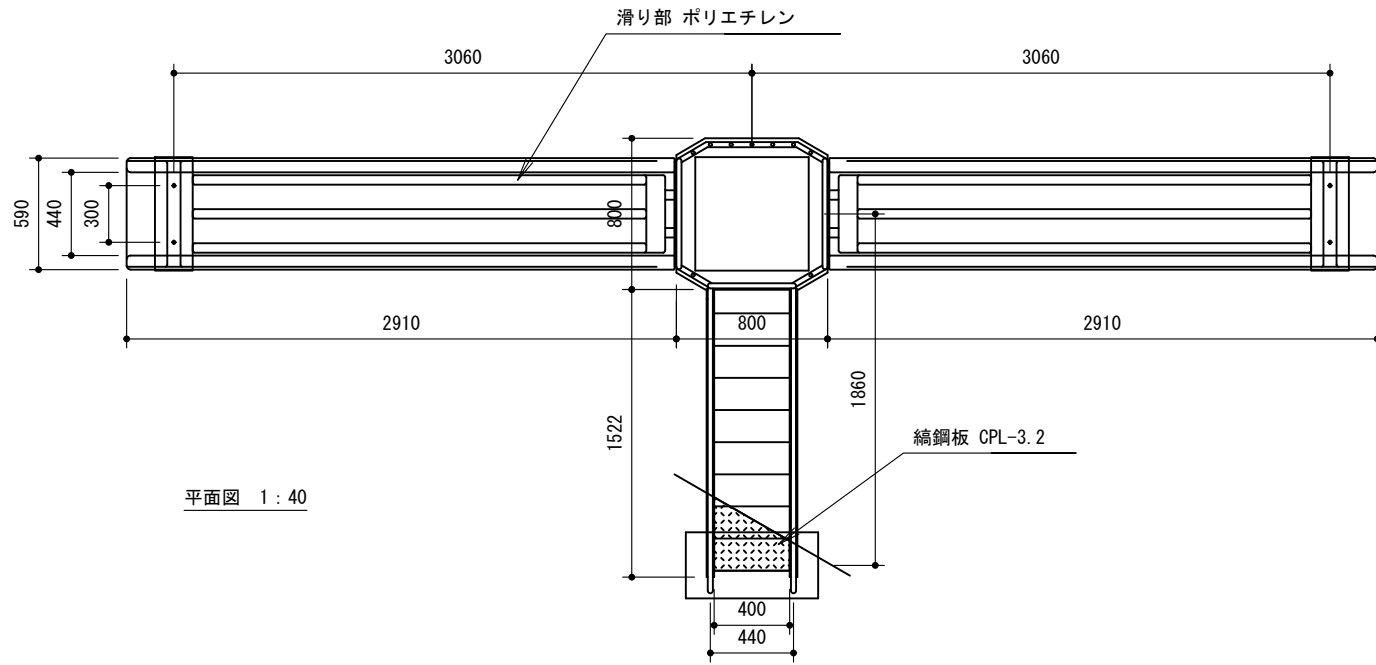
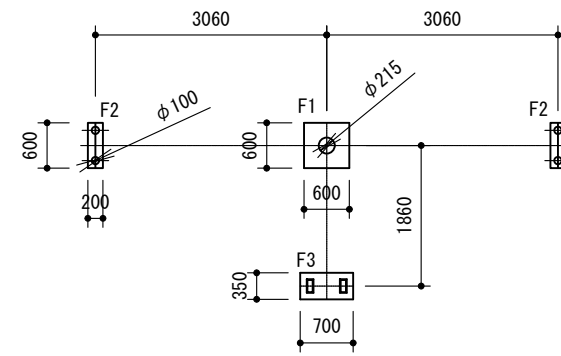


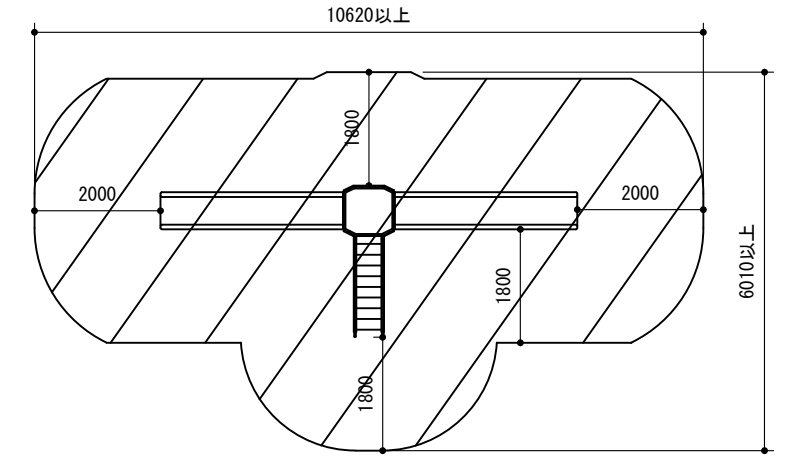
2方向滑り台 H=1.5m (PT-025-tw)



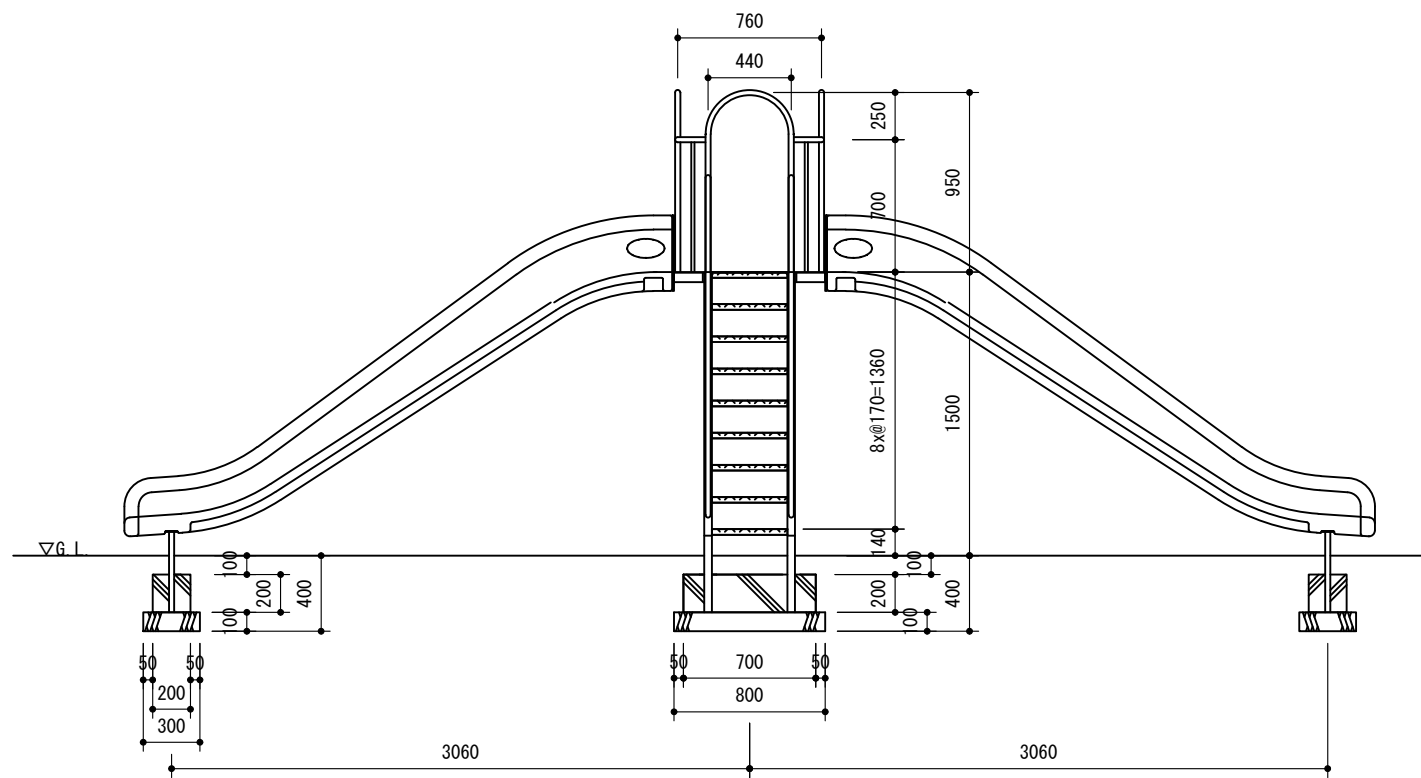
平面図 1:40



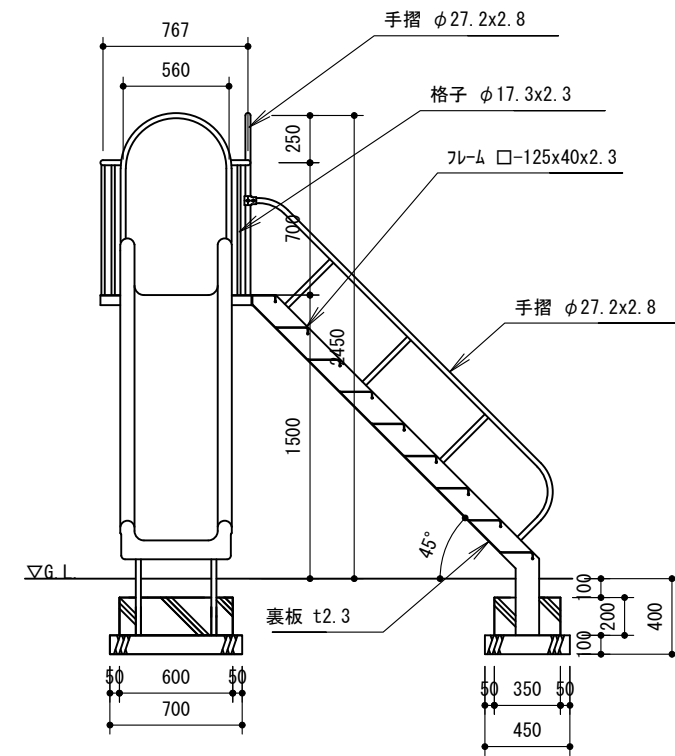
基礎伏図 1:100



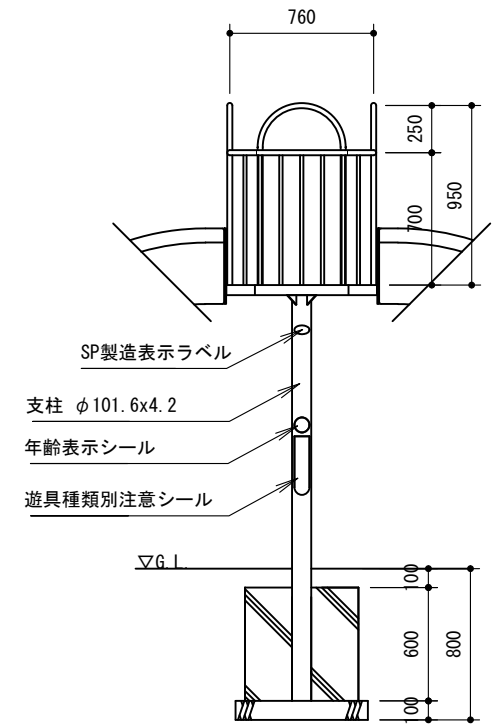
安全領域図 1:120



立面図 1:40



側面図 1:40



仕様	遊具安全利用表示
鋼材 JIS規格品 電気亜鉛メッキ	年齢表示シール 3-6才
スベリ部 ポリエチレン	遊具種類別注意シール 滑り台
塗装 ポリウレタン樹脂塗装	
ボルト類 ステンレス製品	

※本製品製作工場は、ISO9001:2015認証工場であること。
 ※本製品は(一社)日本公園施設業協会賠償責任保険 加入製品とする。
 ※本製品は(一社)日本公園施設業協会JPFA-SP-S:2024に準拠する。
 ※本製品は(一社)日本公園施設業協会SP表示認定企業の製品とする。

①	<p>上屋敷工業株式会社</p> <p>福井県知事許可(特)第3522号 福井市石盛町20-408</p> <p>TEL (0776) 56-2310 (代) FAX (0776) 56-0917</p>	工事名称	縮尺	No.		
②		図面名称		図示	作図	検図
③		2方向滑り台 H=1.5m (PT-025-tw)	石田		上屋敷	