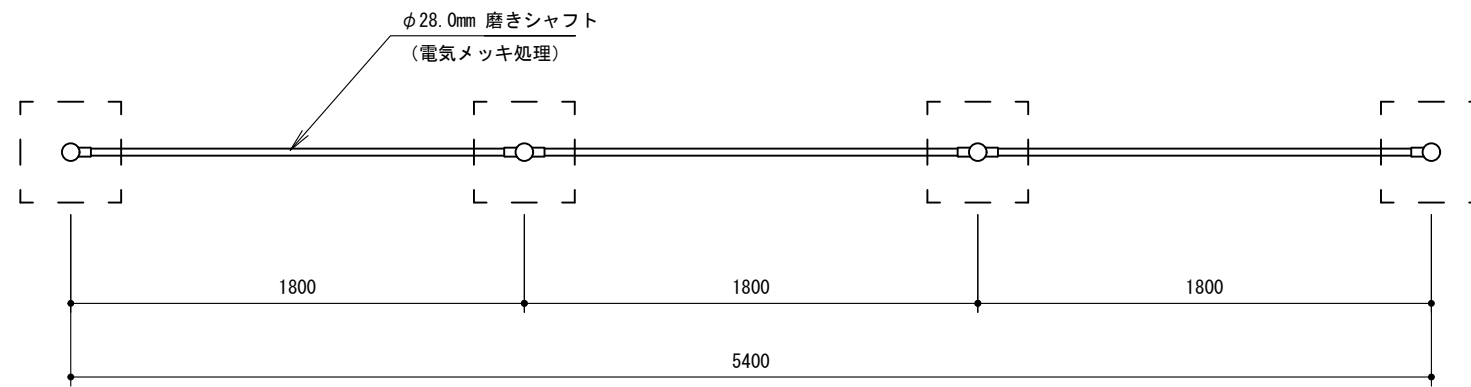
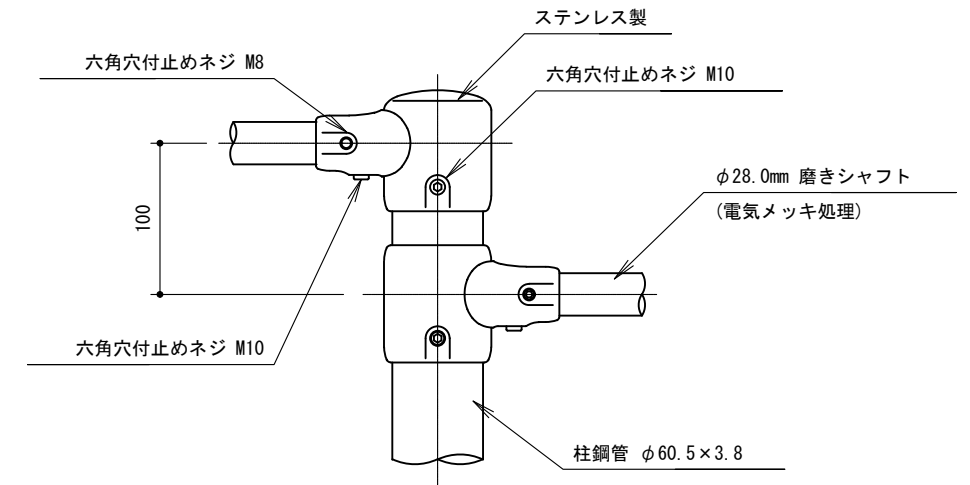


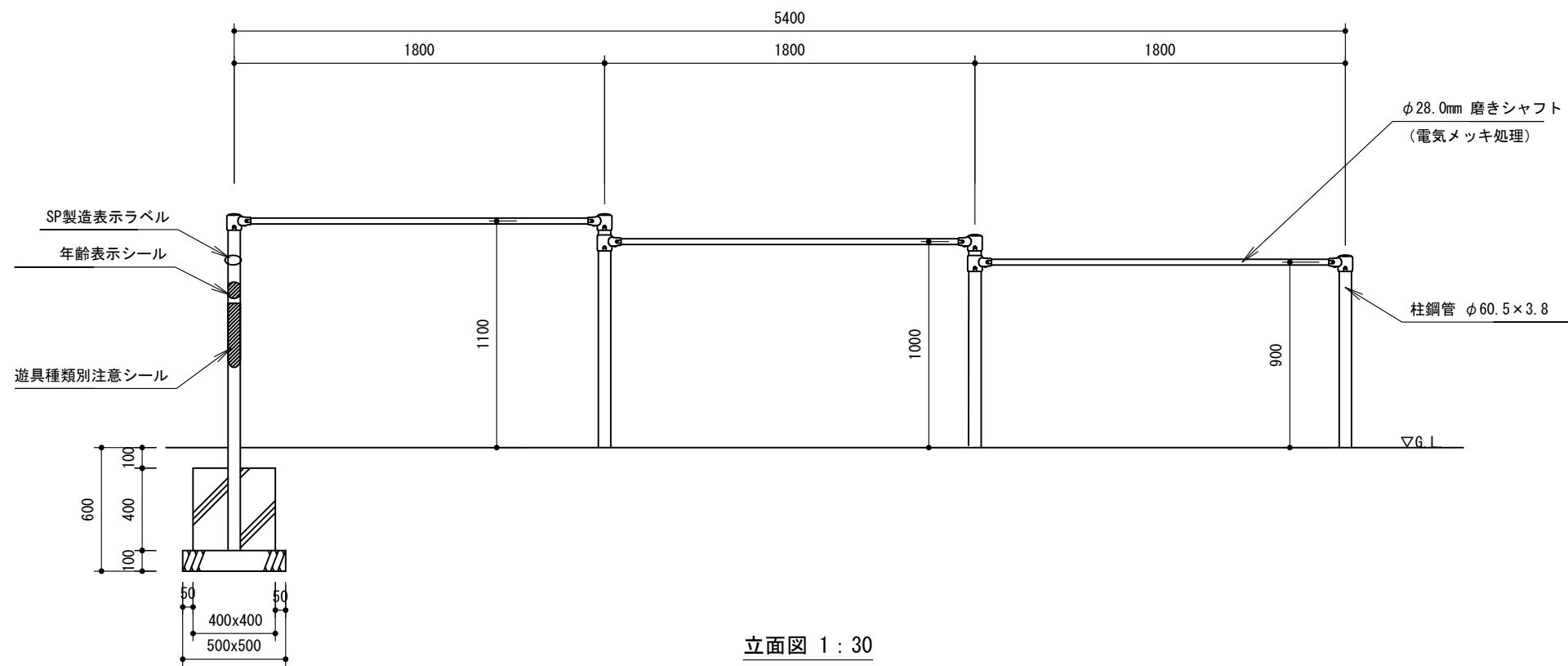
3連低鉄棒 (PT-018h09-11)



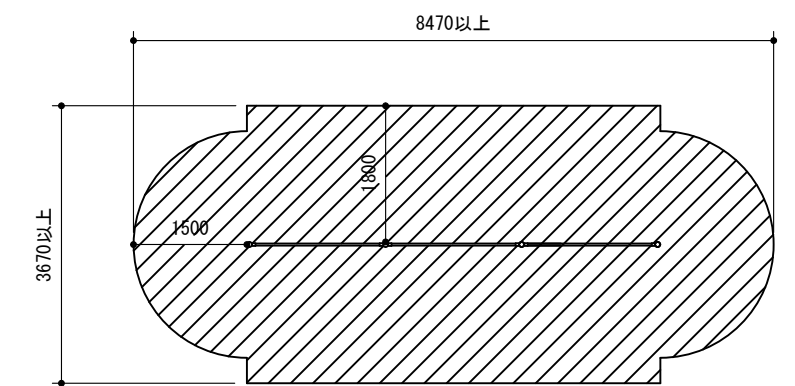
平面図 1 : 30



組立図 1 : 5



立面図 1 : 30



安全領域 1 : 100

仕様
 鋼材 JIS規格品 電気亜鉛メッキ処理 (シャフト除く)
 塗装 ポリウレタン樹脂塗装 (シャフト除く)
 ボルト類 ステンレス製品

遊具安全利用表示
 年齢表示シール 3-6才 6-12才 ※設置場所により適切な設定をすること
 遊具種類別注意シール 鉄棒

※本製品製作工場は、ISO9001：2015認証工場であること。
 ※本製品は、(一社)日本公園施設業協会賠償責任保険 加入製品とする。
 ※本製品は、(一社)日本公園施設業協会 JPFA-SP-S:2024に準拠する。
 ※本製品は、(一社)日本公園施設業協会SP表示認定企業の製品とする。

①	
②	
③	

上屋敷工業株式会社

福井県知事許可 (特) 第 3522号
 福井市石盛町 20-408
 TEL (0776) 56-2310 (代)
 FAX (0776) 56-0917

工事名称				縮尺				No.
図面名称	3連低鉄棒 (PT-018h09-11)	図示	作図	検図	承認			
				石田	上屋敷			