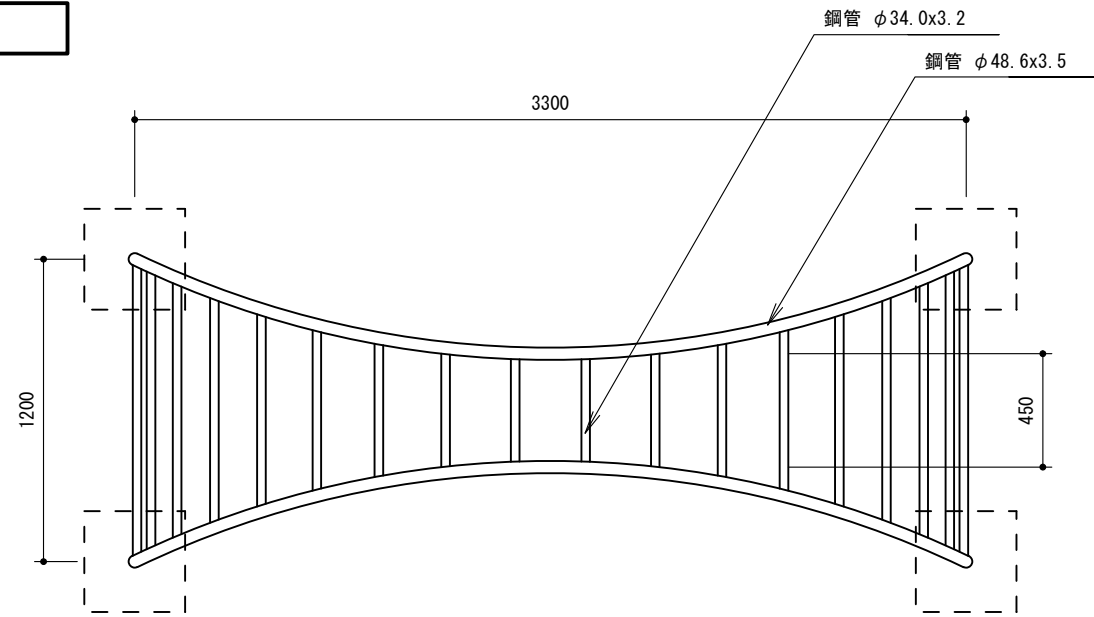
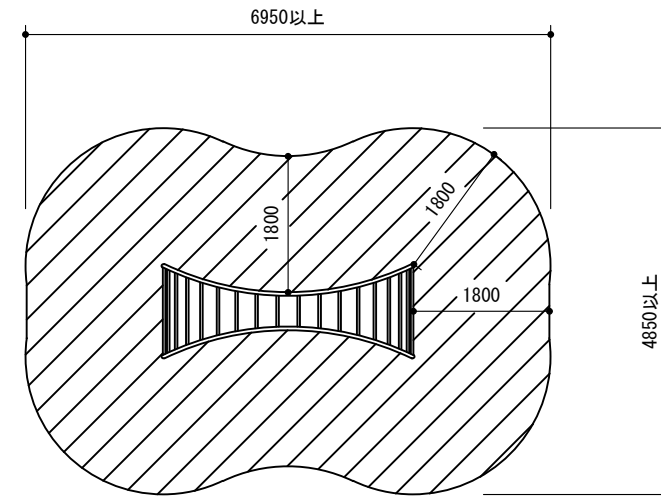


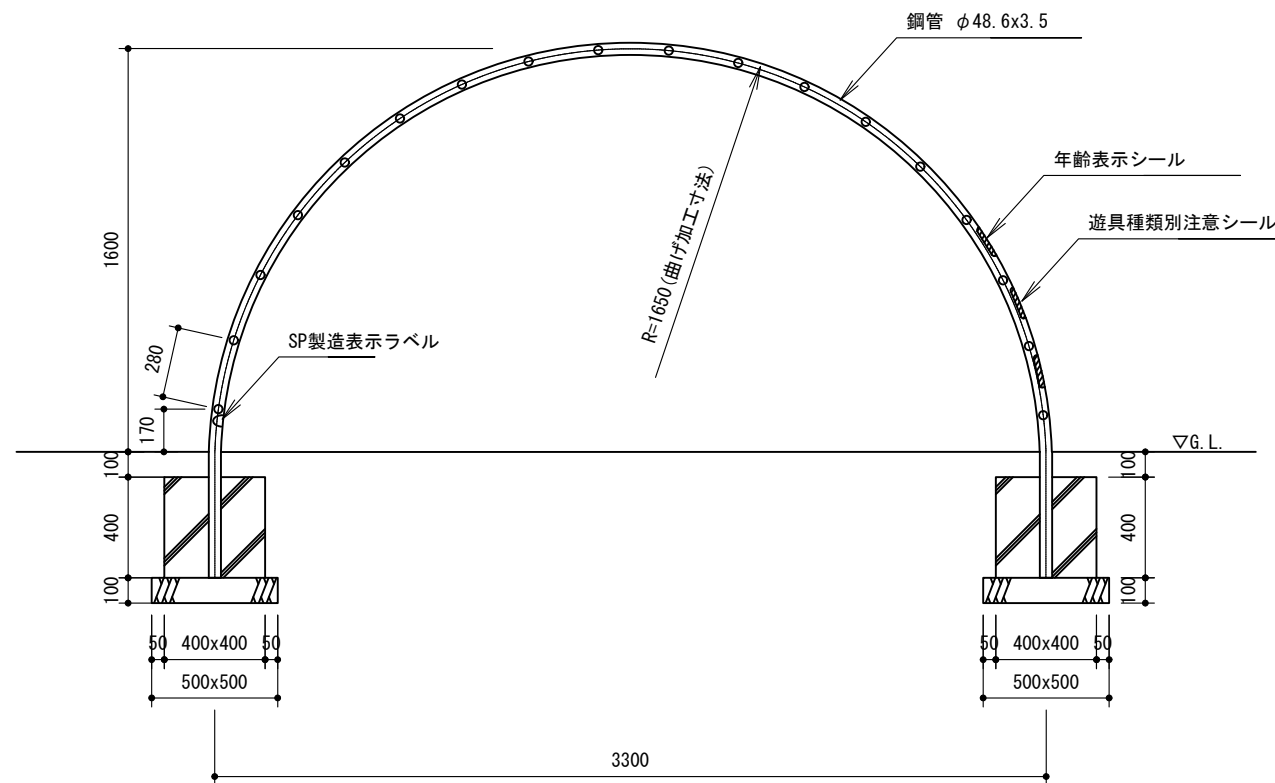
太鼓梯子 (PT-067)



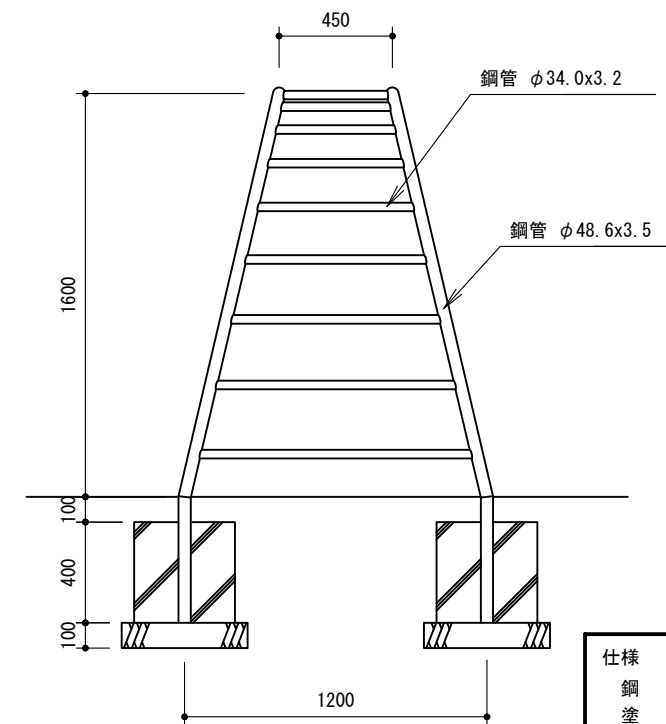
平面図 1 : 30



安全領域図 1 : 100



正面図 1 : 30



立面図 1 : 30

仕様
 鋼材 JIS規格品 電気亜鉛メッキ
 塗装 ポリウレタン樹脂塗装

遊具安全利用表示
 年齢表示シール 6-12才
 遊具種類別注意シール 太鼓はしご

※本製品製作工場は、ISO9001 : 2015認証工場であること。
 ※本製品は、(一社)日本公園施設業協会賠償責任保険 加入製品とする。
 ※本製品は、(一社)日本公園施設業協会 JPFA-SP-S:2024に準拠する。
 ※本製品は、(一社)日本公園施設業協会SP表示認定企業の製品とする。

①	
②	
③	

上屋敷工業株式会社

福井県知事許可 (特) 第 3522号 TEL (0776) 56-2310 (代)
 福井市石盛町 20-408 FAX (0776) 56-0917

工事名称				縮尺	No.
図面名称	太鼓梯子 PT-067	図示	作図	検図	
				石田	上屋敷