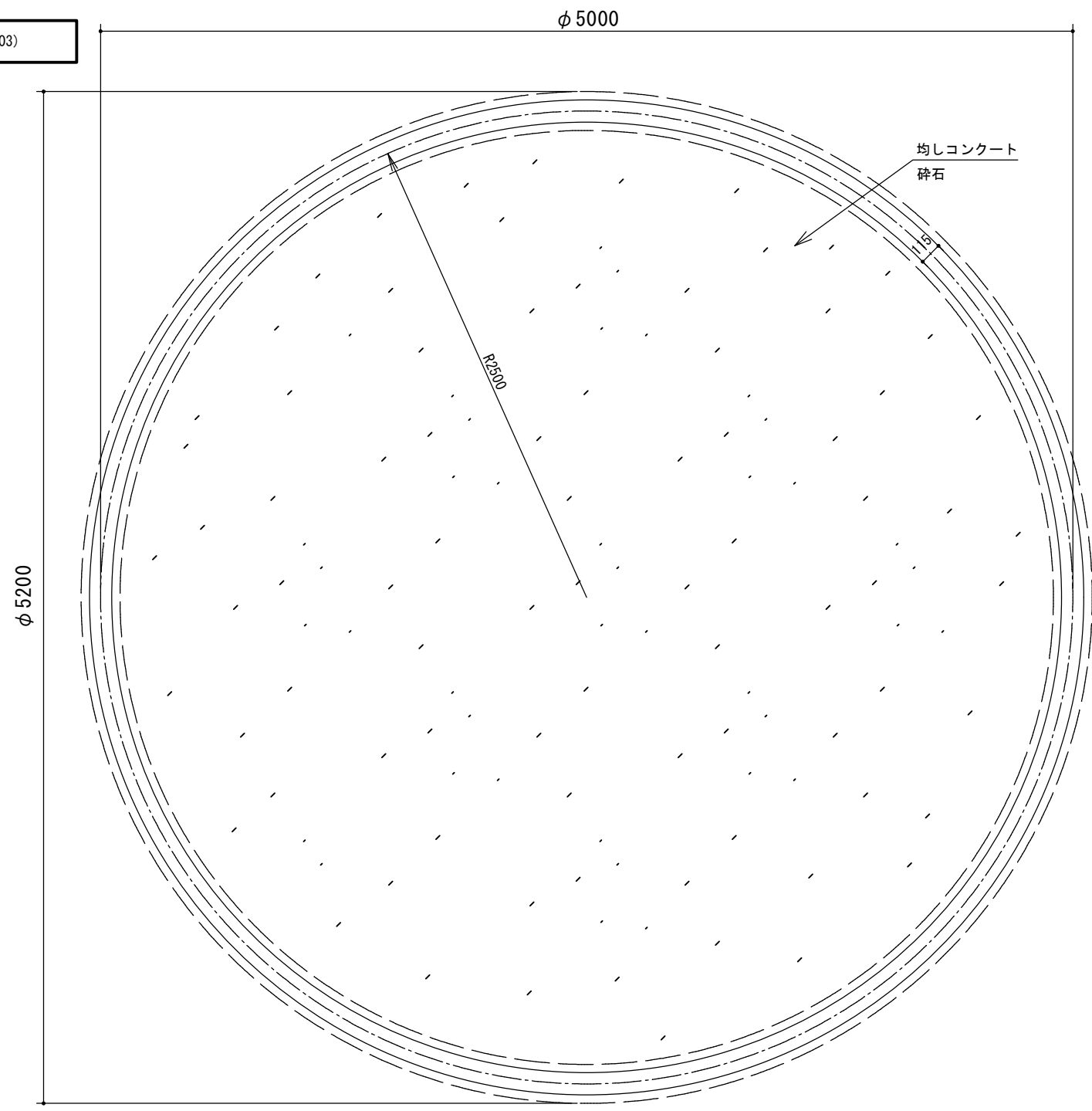
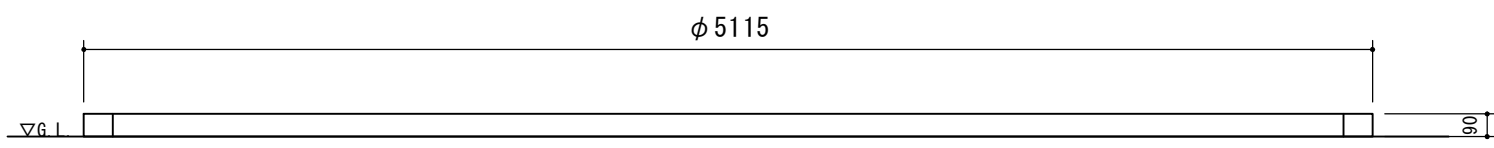


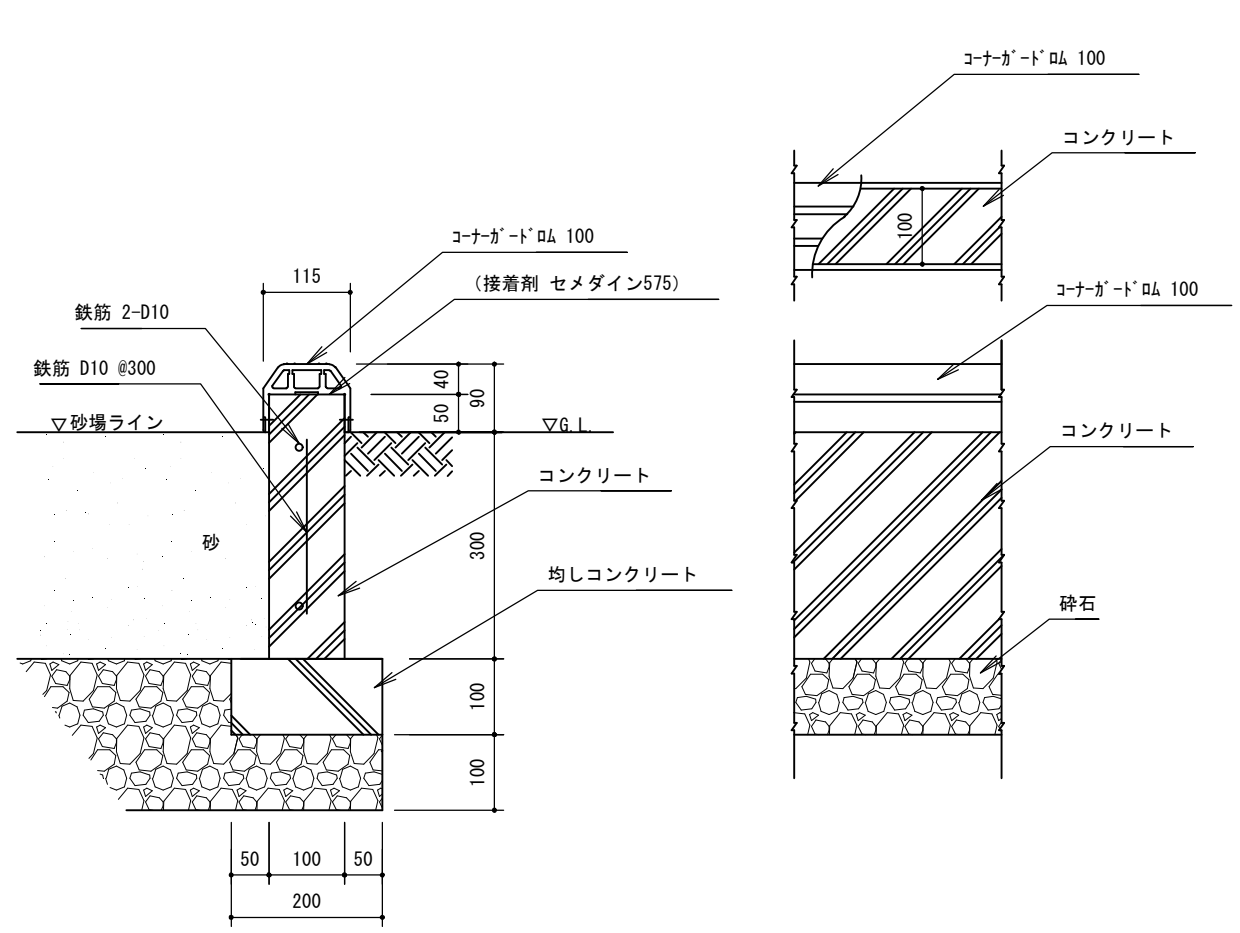
丸形 (PT-035-03)



平面図 1:30



側面図 1:30



標準断面図 1:10

※固定方法は、セメダイン575による接着とする。

仕様
 鋼材 JIS規格品
 砂場枠 特殊合成ゴム 一体成形品
 対象年齢3~6歳

※本製品製作工場は、ISO9001:2015認証工場であること。
 ※本製品は、(一社)日本公園施設業協会賠償責任保険 加入製品とする。
 ※本製品は、(一社)日本公園施設業協会 JPFA-SP-S:2024に準拠する。
 ※本製品は、(一社)日本公園施設業協会SP表示認定企業の製品とする。

①	上屋敷工業株式会社	福井県知事許可(特)第3522号 福井市石盛町 20-408	TEL (0776) 56-2310 (代) FAX (0776) 56-0917	工事名称	縮尺	No.		
				図面名称		丸形 (PT-035-03)	図示	作図 殿 森