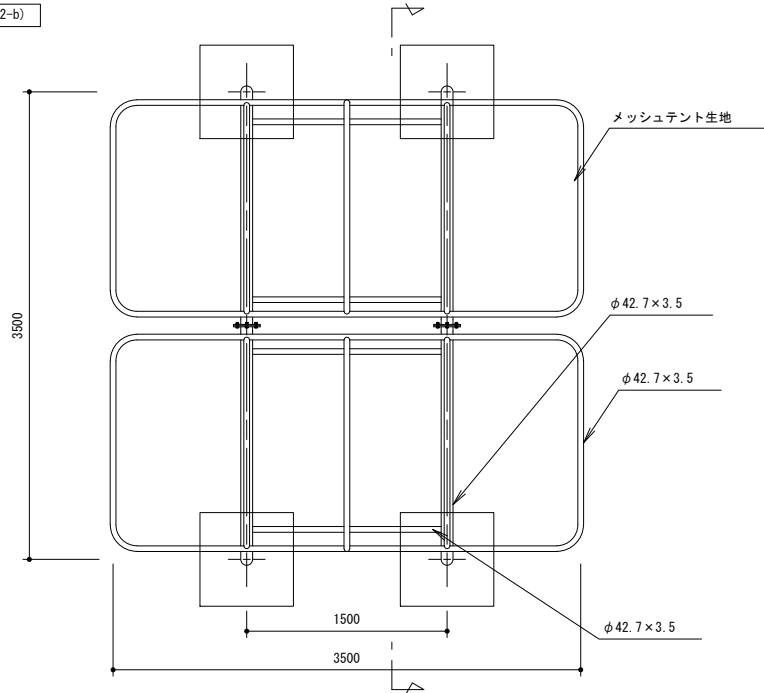
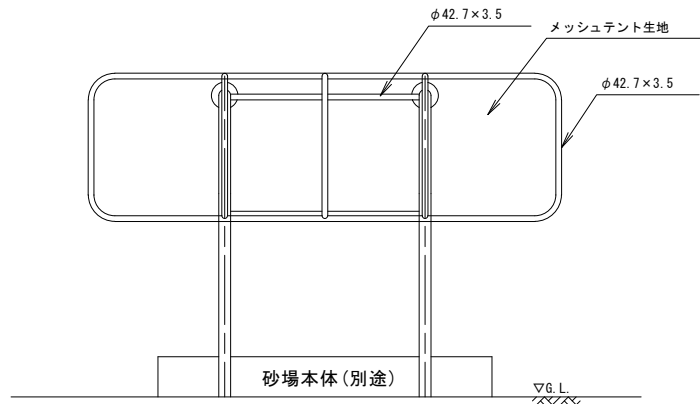


砂場用テント(固定式) (RP-0702-b)



平面図 1:40



立面図 1:40

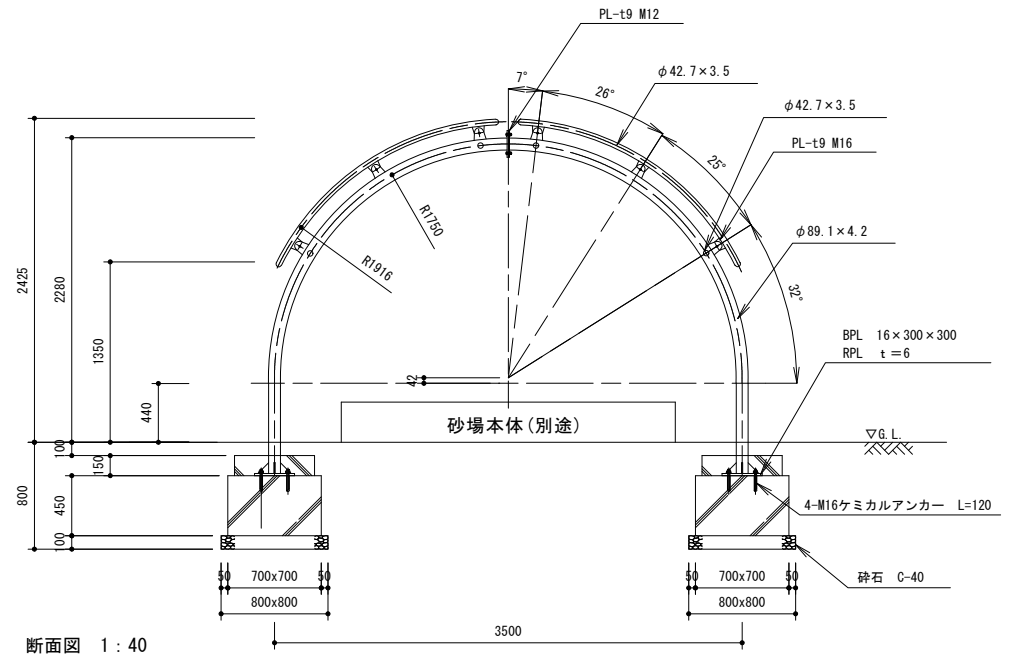
※本製品製作工場は、ISO9001:2015 認証工場であること。
 ※本製品は、(一社)日本公園施設業協会賠償責任保険 加入製品とする。
 ※本製品は、(一社)日本公園施設業協会SP・SPL表示認定企業の製品とする。

注記

砂場φ2.5m用

仕様

鋼材 JIS規格品 電気亜鉛メッキ
 塗装 ポリウレタン樹脂塗装
 テント メッシュテント生地
 ボルト類 ステンレス製品



断面図 1:40

①	_____
②	_____
③	_____

上屋敷工業株式会社

福井県知事許可(特)第3522号 TEL (0776) 56-2310 (代)
 福井市石盛町 20-408 FAX (0776) 56-0917

工事名称	砂場用テント(固定式) (RP-0702-b)			縮尺	No.
	図面名称	作図	検図		
		石田	上屋敷		