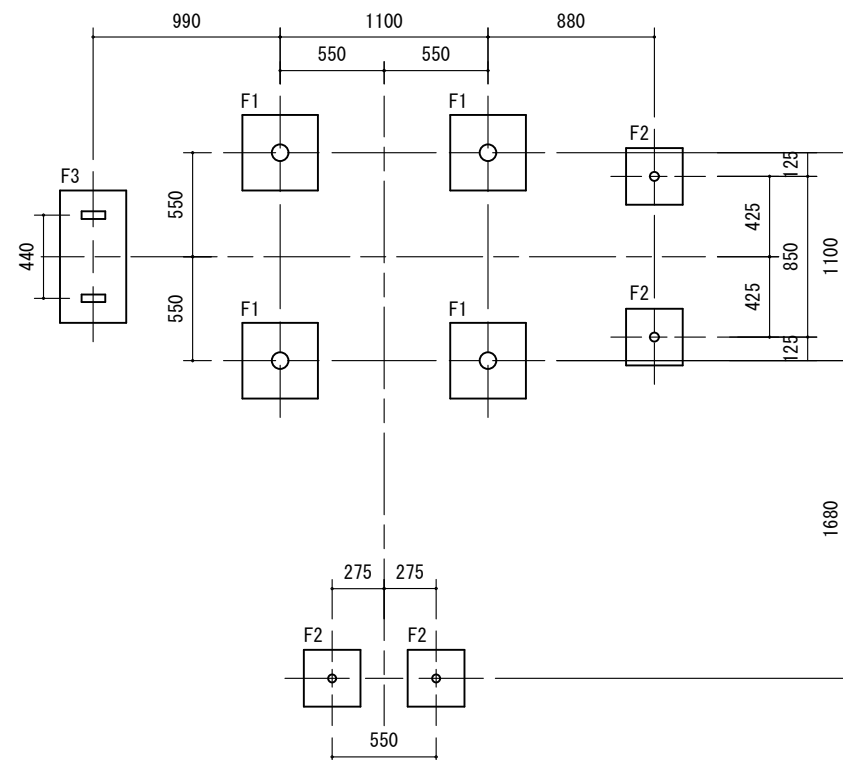
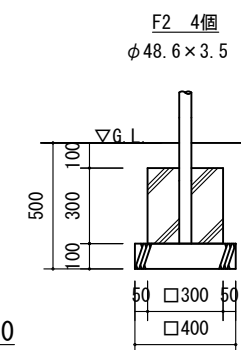
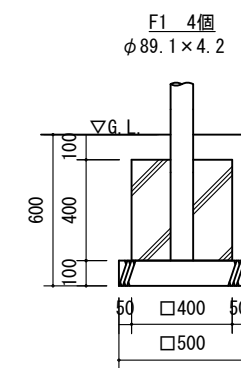


平面図 1:40

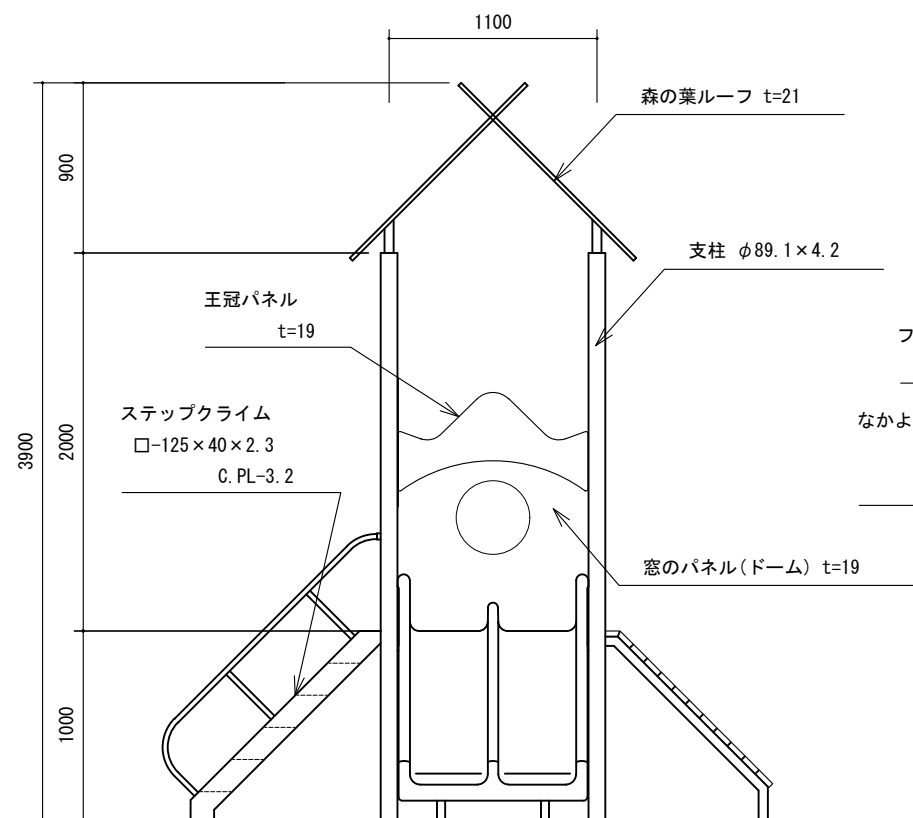
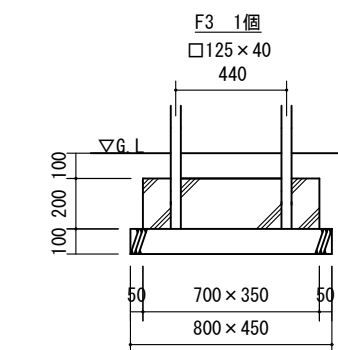


基礎伏図 1:40

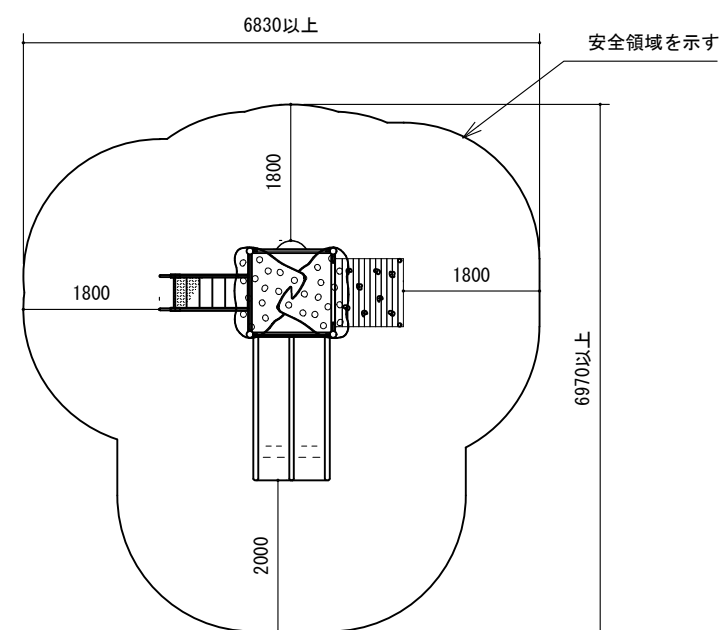
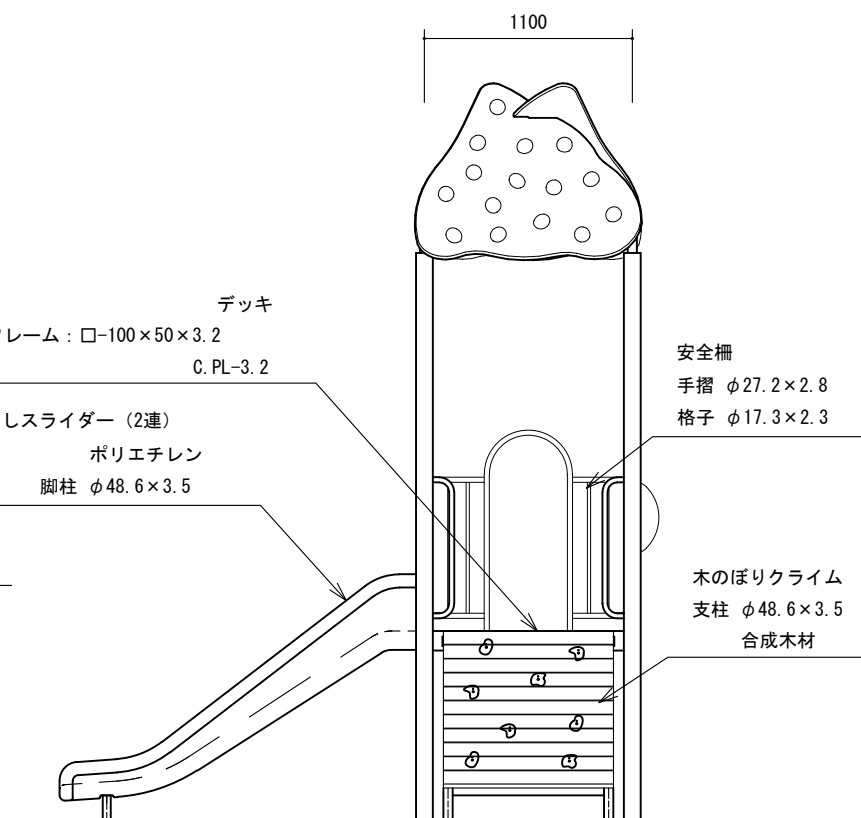


基礎詳細図 1:30

仕様	
鋼材	JIS規格品 電気亜鉛メッキ
塗装	ポリウレタン樹脂塗装
ボルト類	ステンレス製品
スライダー	ポリエチレン回転成型品
パネル類	側板 HDPE 屋根 MDF+粉黛樹脂塗装
板材	合成木材
ホールド	ポリエステル樹脂成型品
遊具安全利用表示 年齢表示シール 3-6才 遊具種類別注意シール	



立面図 1:40



安全領域図 1:100

※本製品製作工場は、ISO9001:2015認証工場であること。  
※本製品は(一社)日本公園施設業協会賠償責任保険 加入製品とする。  
※本製品は(一社)日本公園施設業協会JPFA-SP-S:2024に準拠する。  
※本製品は(一社)日本公園施設業協会SP表示認定企業の製品とする。

①		<p>上屋敷工業株式会社 福井県知事許可(特)第3522号 福井市石盛町20-408 TEL(0776)56-2310(代) FAX(0776)56-0917</p>	工事名称	縮尺	No.				
②			図面名称			図示	作図	検図	承認
③			PT-1308-forest1A						