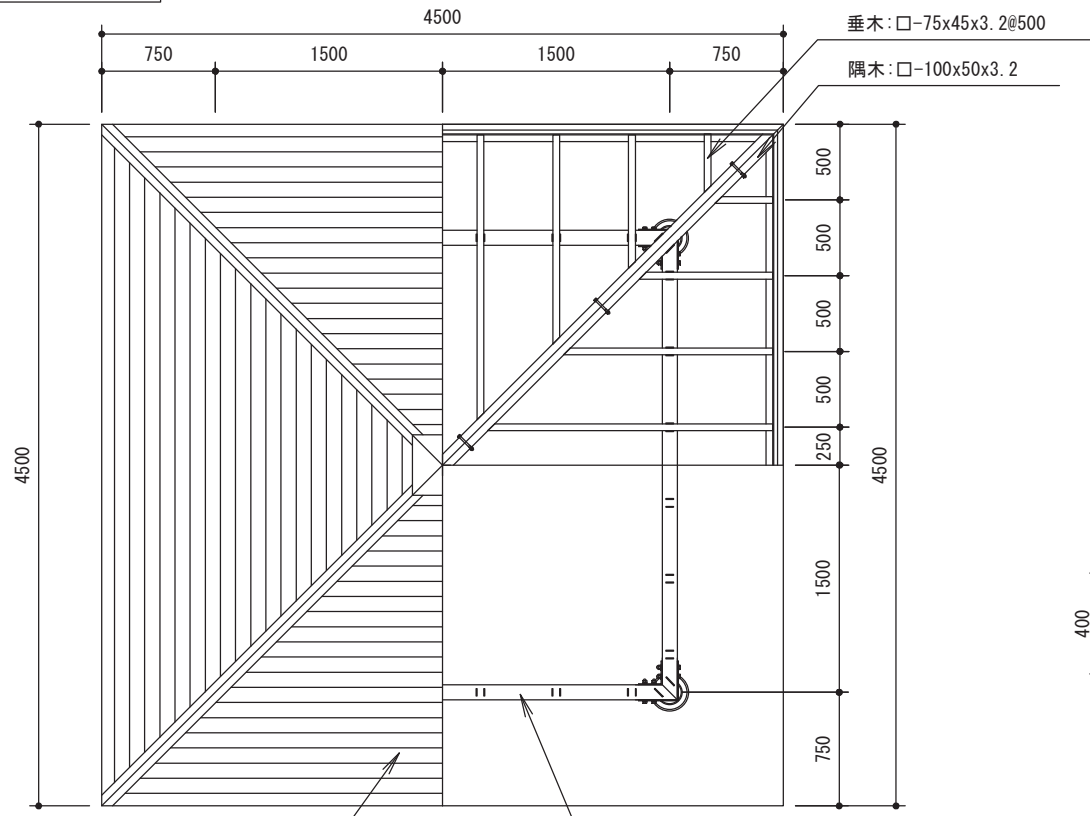


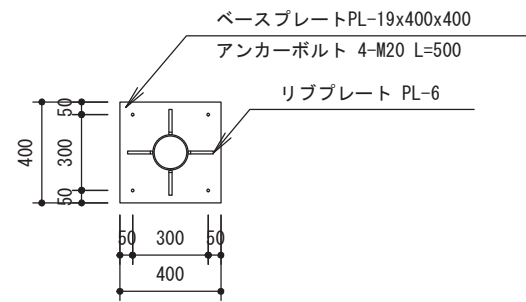
四阿 (RA-0701-b)



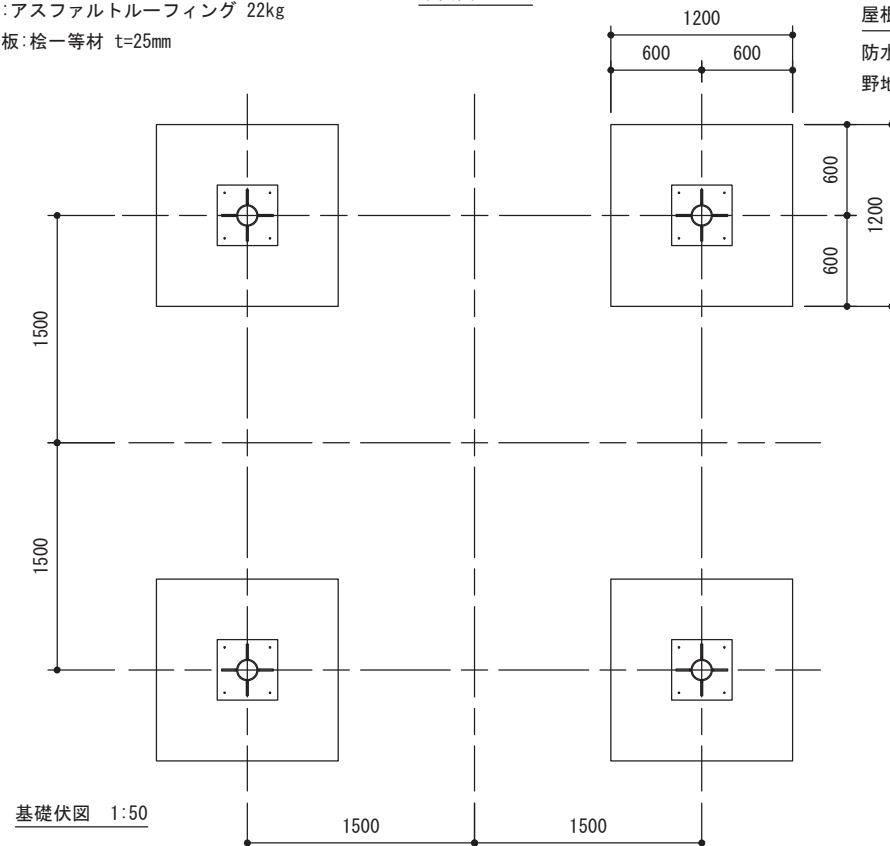
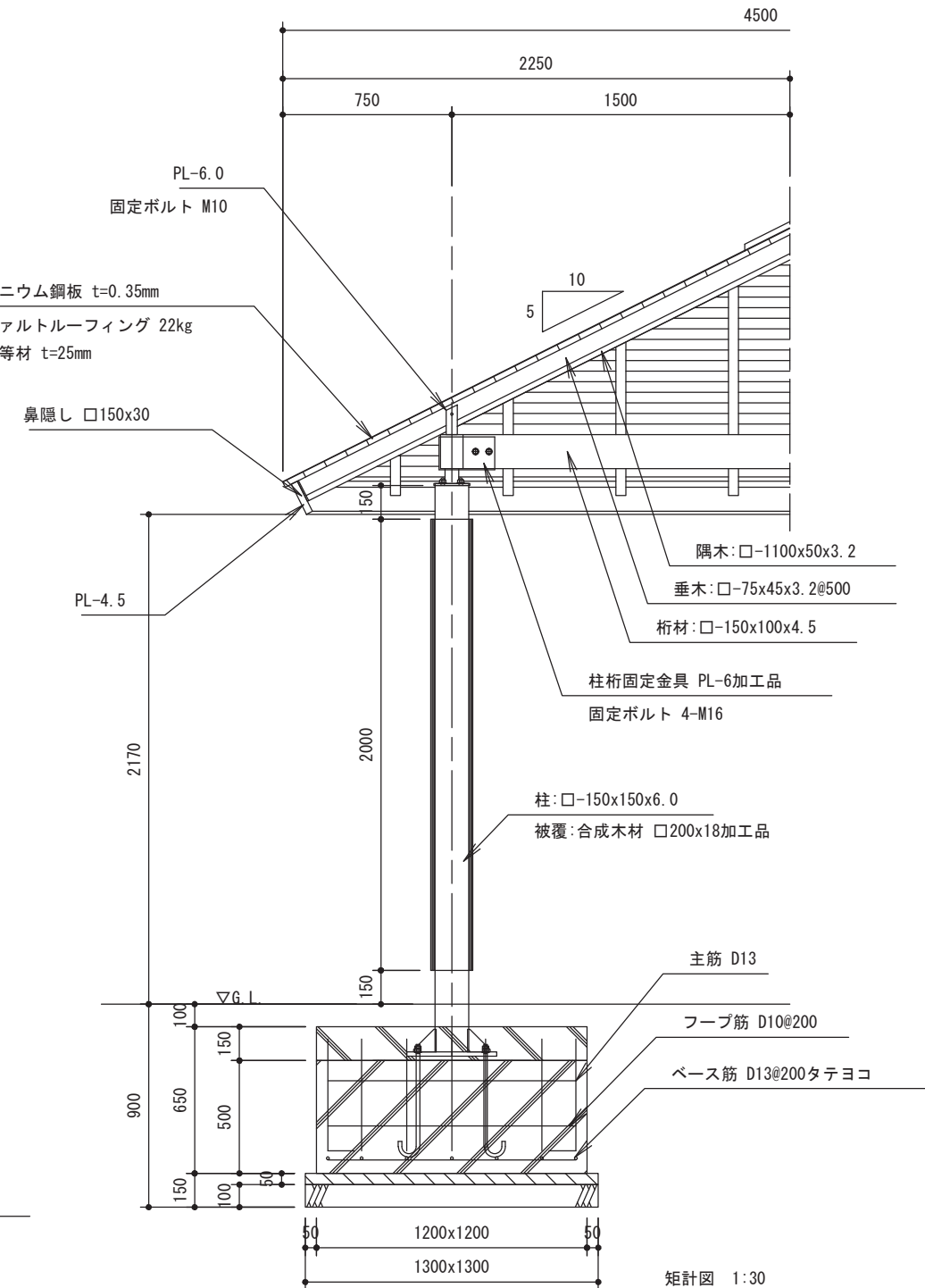
特記仕様書

- 木材 桧一等材
- 鋼材 JIS規格品 電気亜鉛メッキ
- 塗装 鋼材: ポリウレタン樹脂塗装
木材: 木材保護塗料
- ボルト類 ステンレス製品
(アンカーボルトを除く)
- 合成木材 アインスーパーウッド

※本製品製作工場は、ISO9001:2015認証工場であること。
 ※本製品は、(社)日本公園施設業協会賠償責任保険 加入製品とする。
 ※本製品は、(社)日本公園施設業協会SP・SPL表示認定企業の製品とする。
 ※設計条件は風速: 32m/s以下 地盤支持力: 長期50kN/m2以上 短期100kN/m2以上の場合



屋根: ガルバニウム鋼板 t=0.35mm
 防水: アスファルトルーフィング 22kg
 野地板: 桧一等材 t=25mm



上屋敷工業株式会社

福井県知事許可 (特) 第 3522号
 福井市石盛町 20-408
 TEL (0776) 56-2310 (代)
 FAX (0776) 56-0917

①	工事名称	縮尺	No.		
②	図面名称	図示	作図	検図	承認
③	四阿 (RA-0701-b)		吉川	新谷	上屋敷