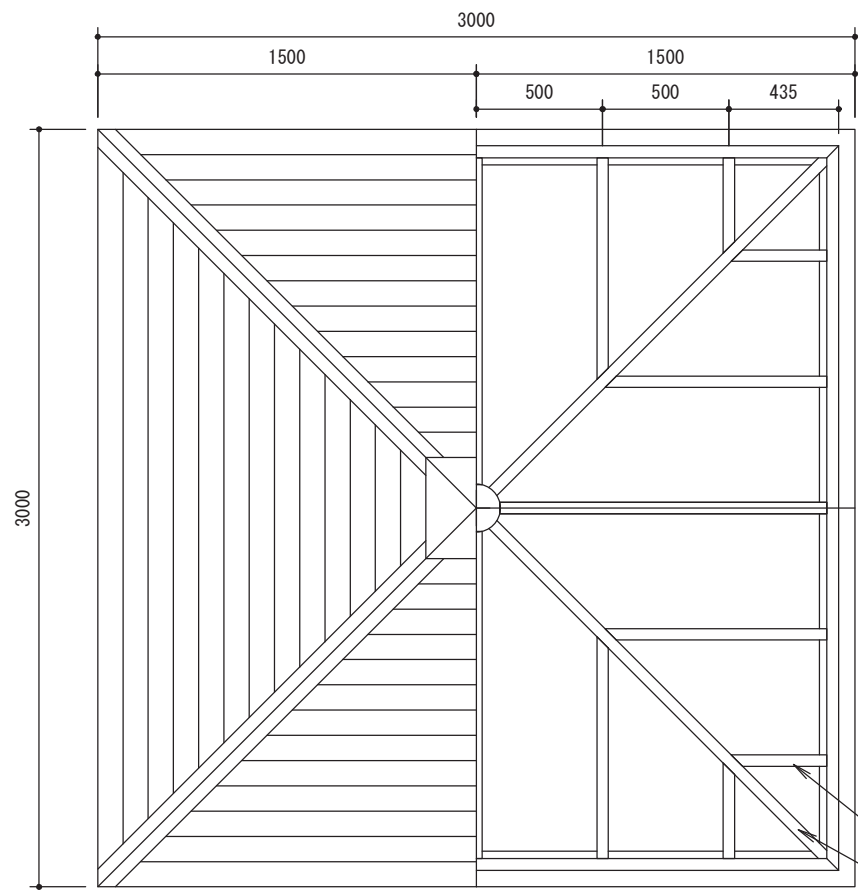
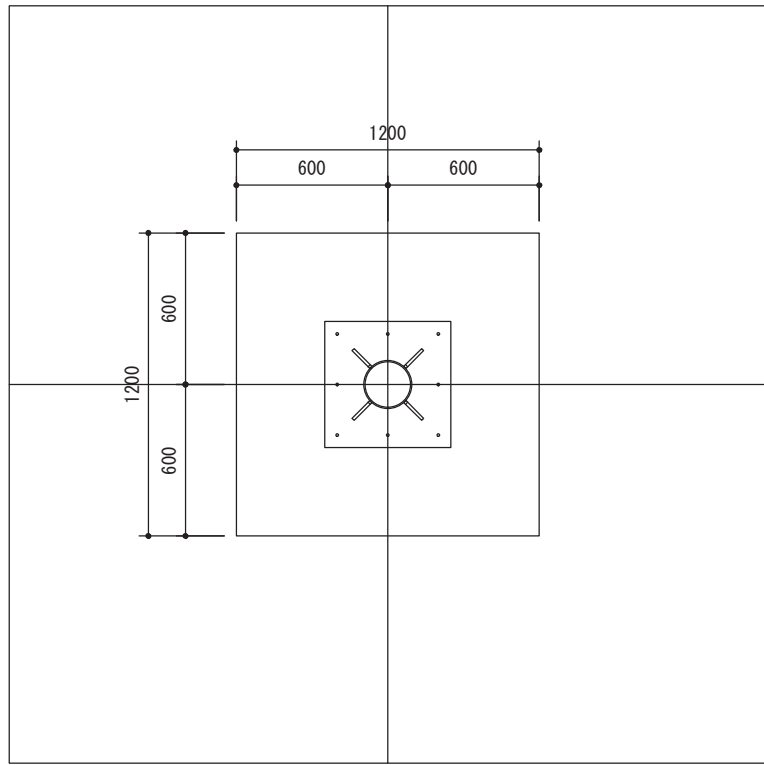


単柱シェルター (RA-0702-b)



平面図 1:30

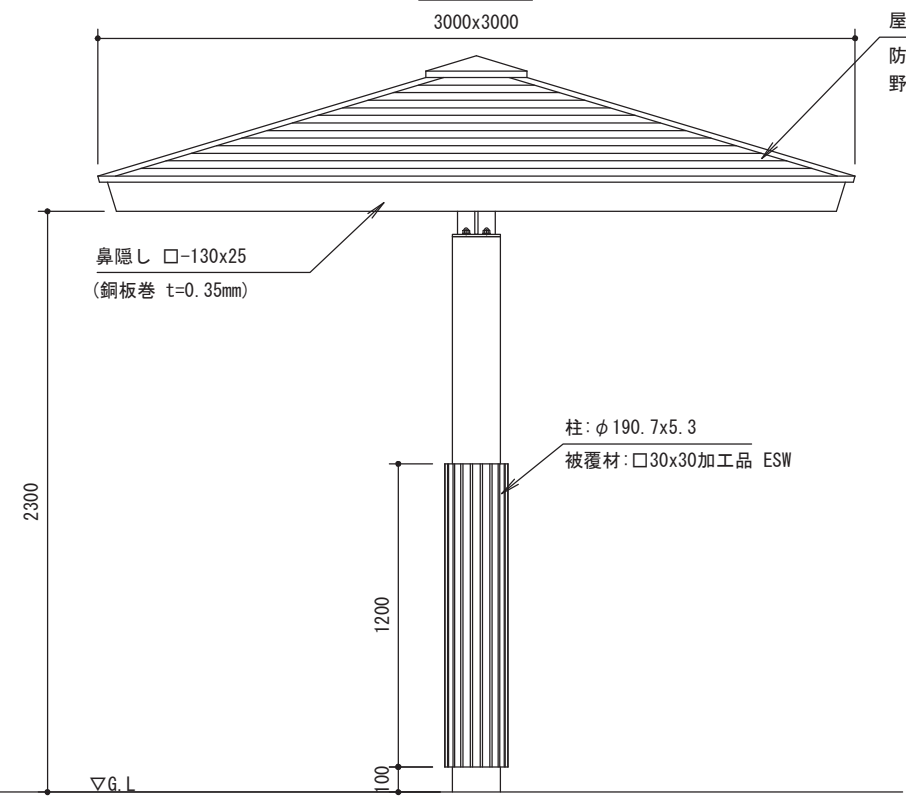


基礎伏図 1:30

特記仕様書

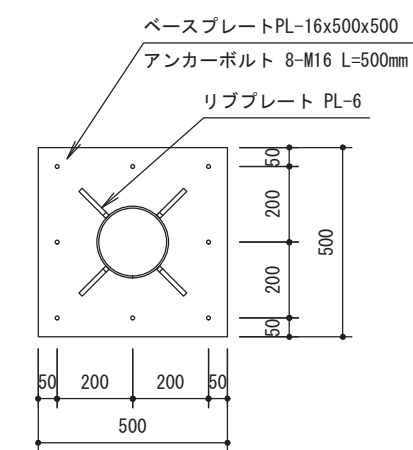
木 材	桧一等材 アインスーパーウッド(柱被覆材)
鋼 材	JIS規格品 電気亜鉛メッキ
塗 装	鋼材: ポリウレタン樹脂塗装 木材: 木材保護塗料
ボルト類	ステンレス製品 (アンカーボルトを除く)

※本製品製作工場は、ISO9001:2015認証工場であること。  
 ※本製品は、(社)日本公園施設業協会賠償責任保険 加入製品とする。  
 ※本製品は、(社)日本公園施設業協会SP・SPL表示認定企業の製品とする。

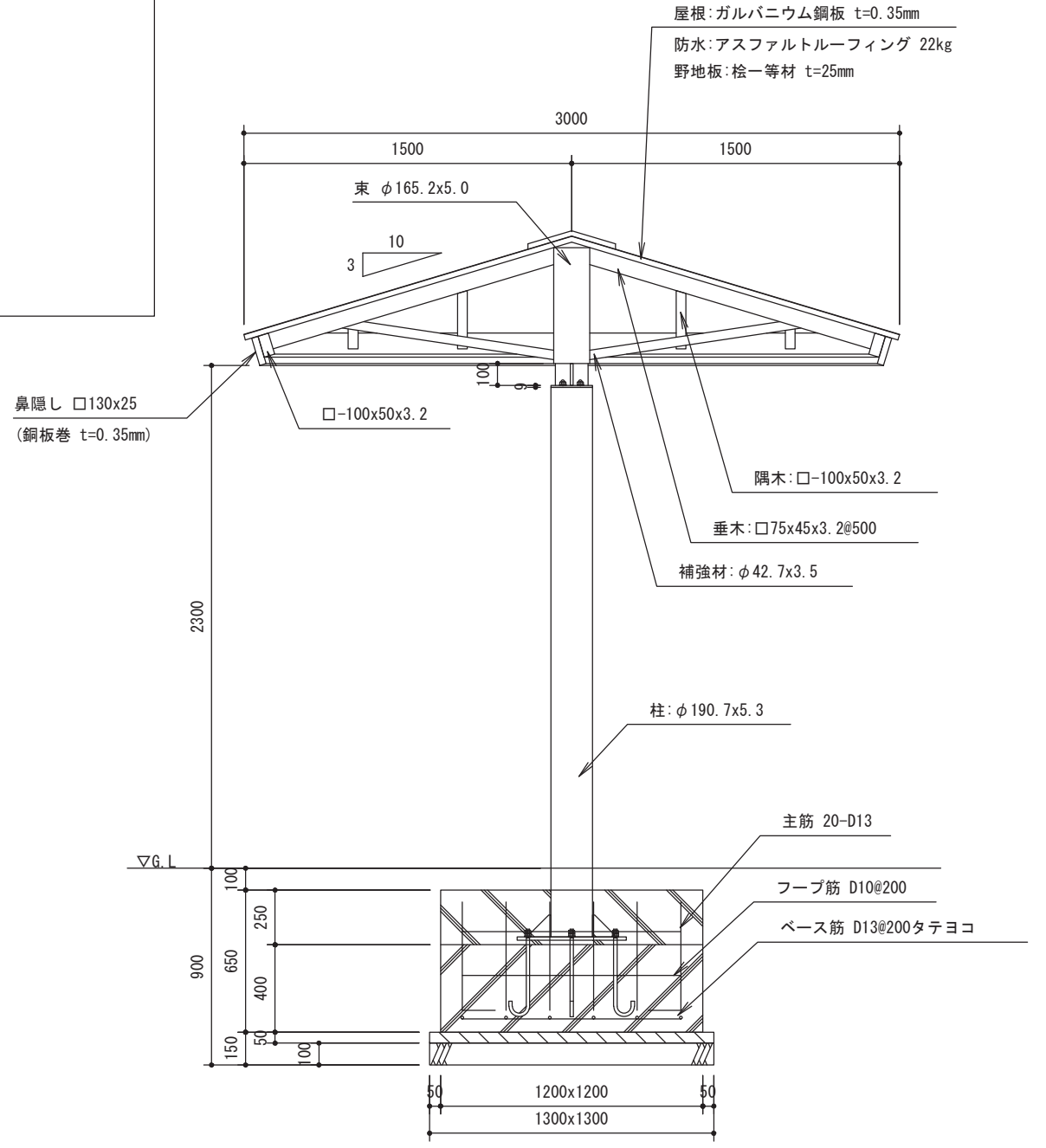


立面図 1:30

屋根: ガルバニウム鋼板 t=0.35mm  
 防水: アスファルトルーフィング 22kg  
 野地板: 桧一等材 t=25mm



ベースプレート詳細図 1:30



断面図 1:30

①	
②	
③	

**上屋敷工業株式会社**

福井県知事許可 (特) 第 3522号  
 福井市石盛町 20-408

TEL (0776) 56-2310 (代)  
 FAX (0776) 56-0917

工事名称	
図面名称	単柱シェルター(RA-0702-b)

縮尺	No.		
	作図	検図	承認
図示	吉川	新谷	上屋敷