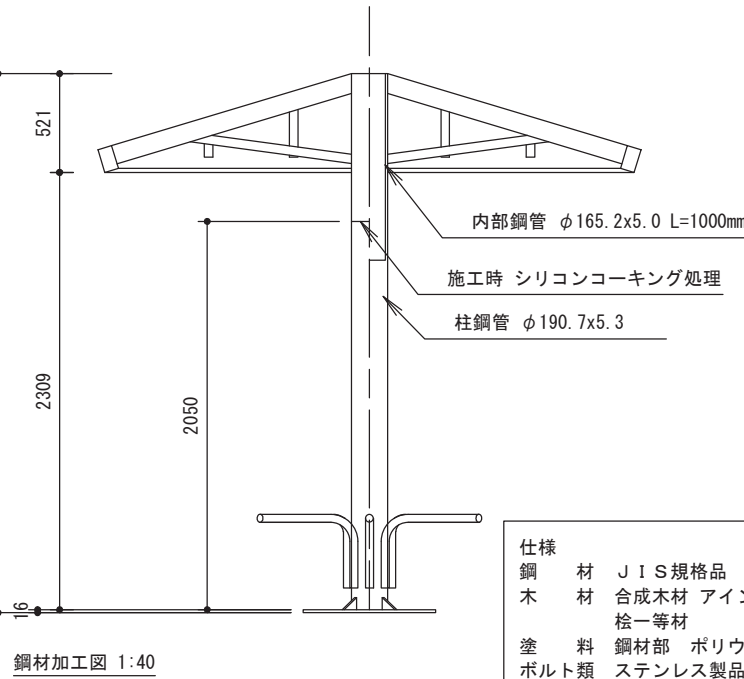
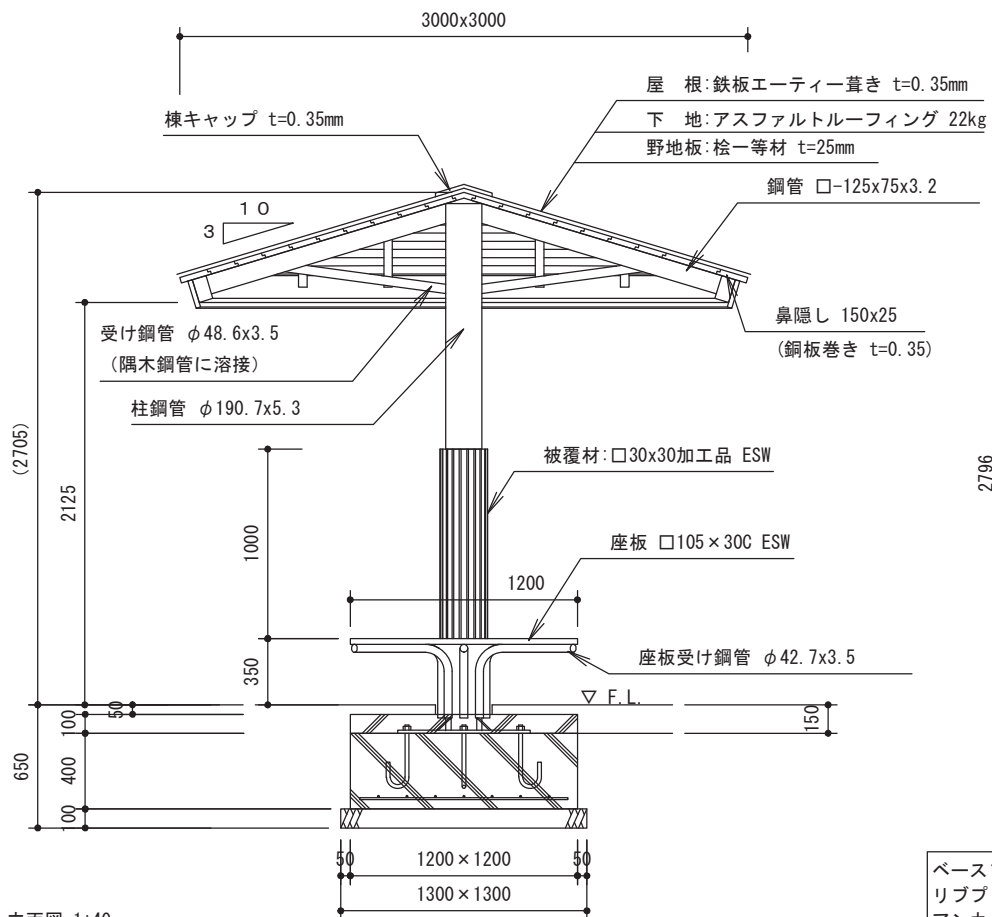
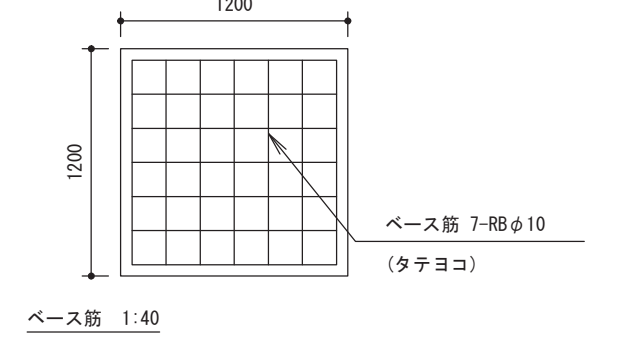
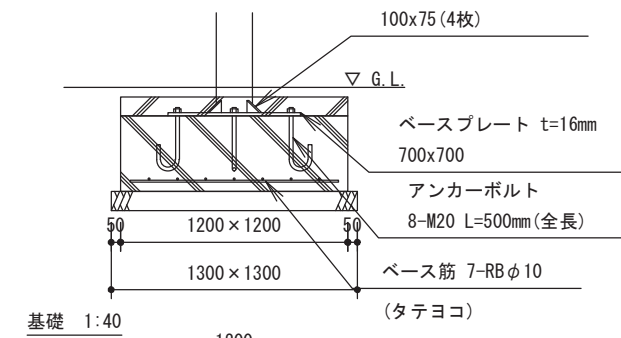
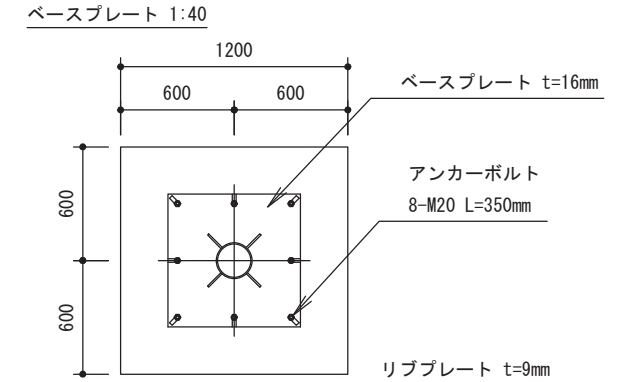
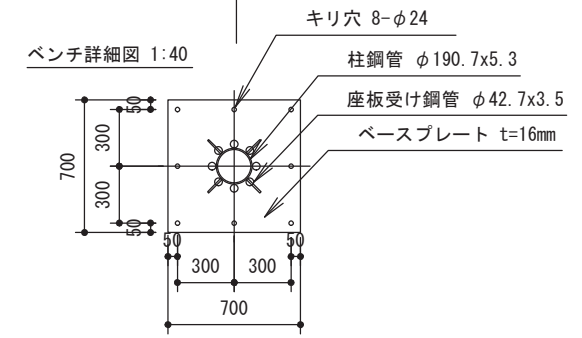
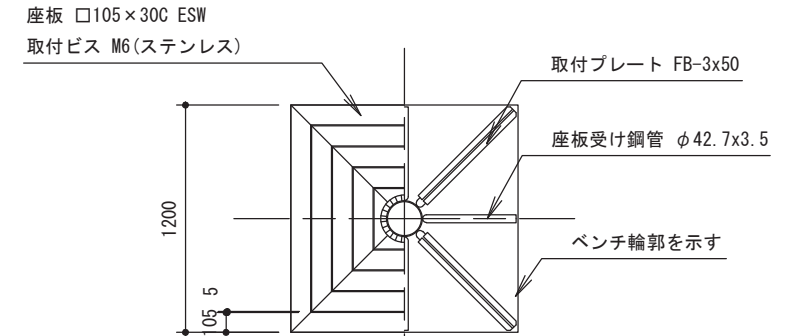
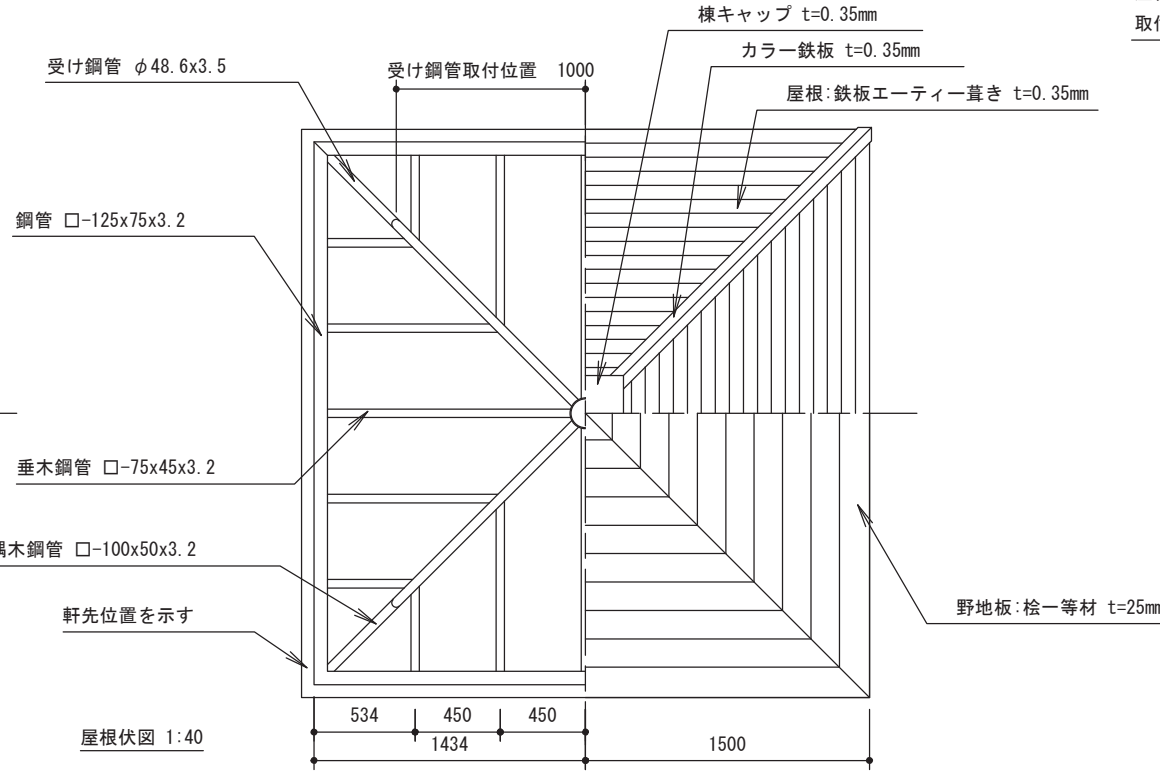
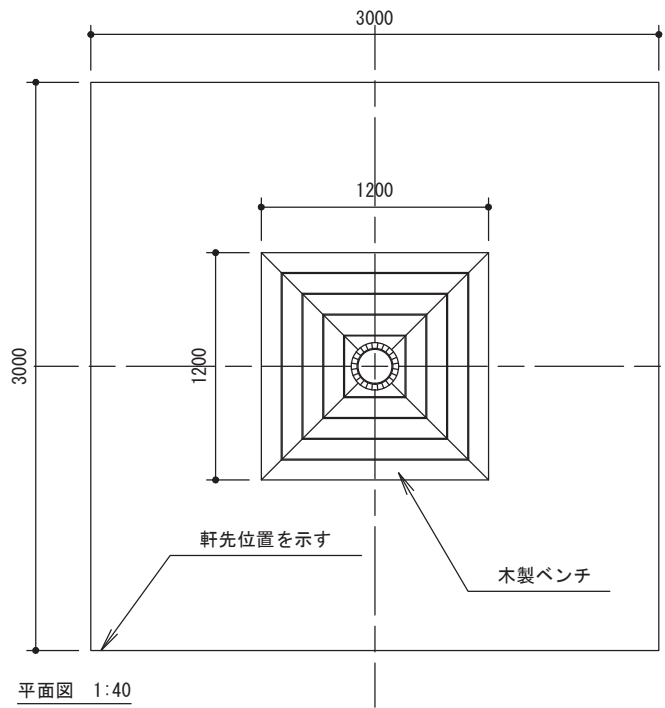


単柱シェルター(ベンチ付) (RA-019)



仕様  
 鋼材 JIS規格品 電気亜鉛メッキ  
 木材 合成木材 アインスーパーウッド 桧一等材  
 塗料 鋼材部 ポリウレタン樹脂塗料  
 ボルト類 ステンレス製品

※カラー鉄板の色については、監督職員と協議の上決定する。  
 ※本製品は、(社)日本公園施設業協会賠償責任保険加入製品とする。  
 ※本製品製作工場は、ISO9001:2015認証工場であることとする。  
 ※本製品は、(社)日本公園施設業協会SP・SPLマーク表示認定企業の製品とする。  
 ※本製品は、(社)日本公園施設業協会 SPLマークを表示する。

ベースプレート t=16mm 700x700  
 リブプレート t=9mm 100x75(4枚)  
 アンカーボルト 8-M20 L=500mm  
 ベース筋 7-RBφ10(タテヨコ)

①	
②	
③	

上屋敷工業株式会社

福井県知事許可(特)第3522号 TEL (0776) 56-2310 (代)  
 福井市石盛町 20-408 FAX (0776) 56-0917

工事名称

図面名称

単柱シェルター(ベンチ付) (RA-019)

縮尺	No.		
	作図	検図	承認
図示	吉川	新谷	上屋敷