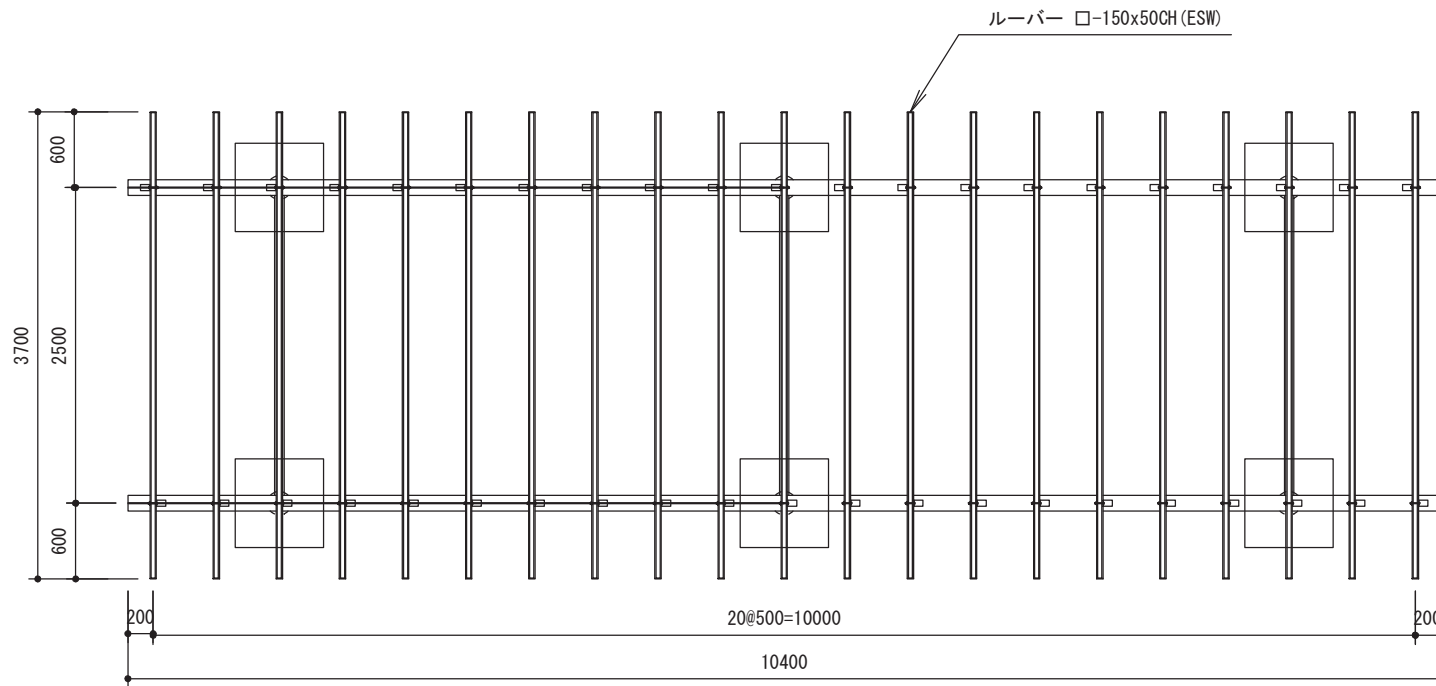
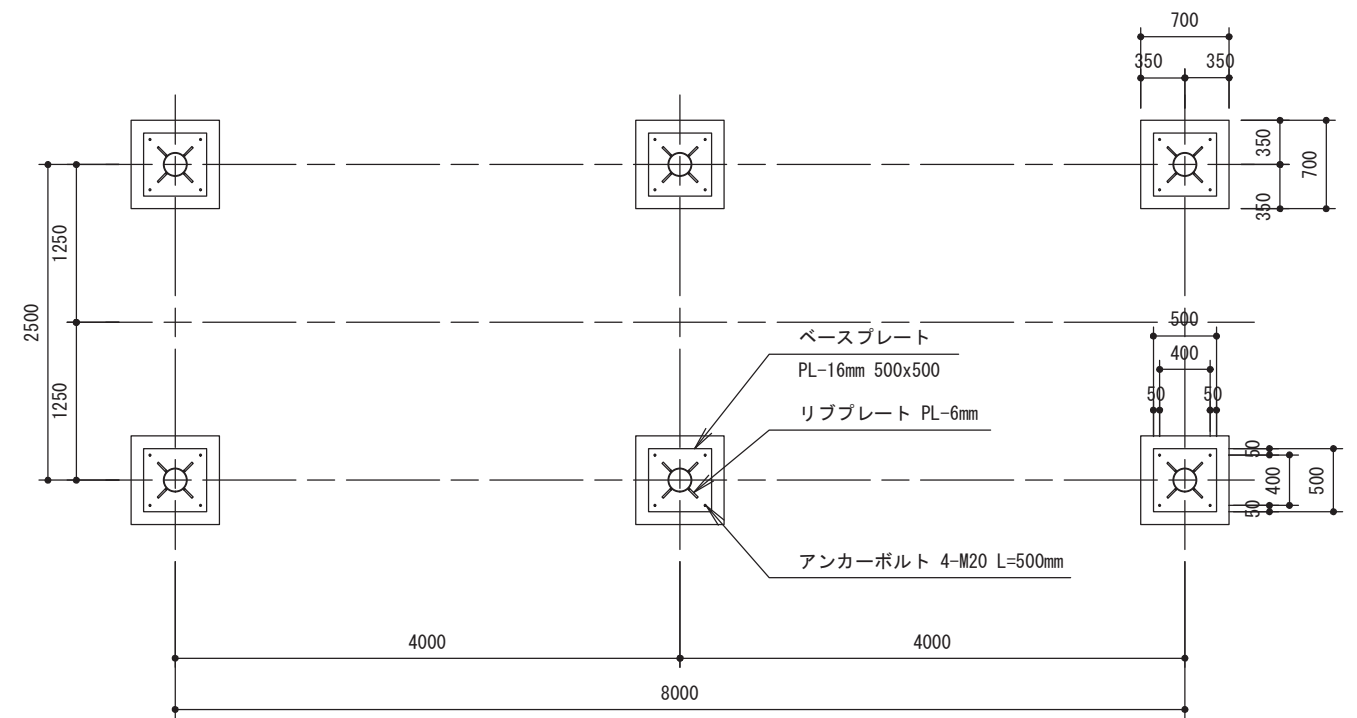


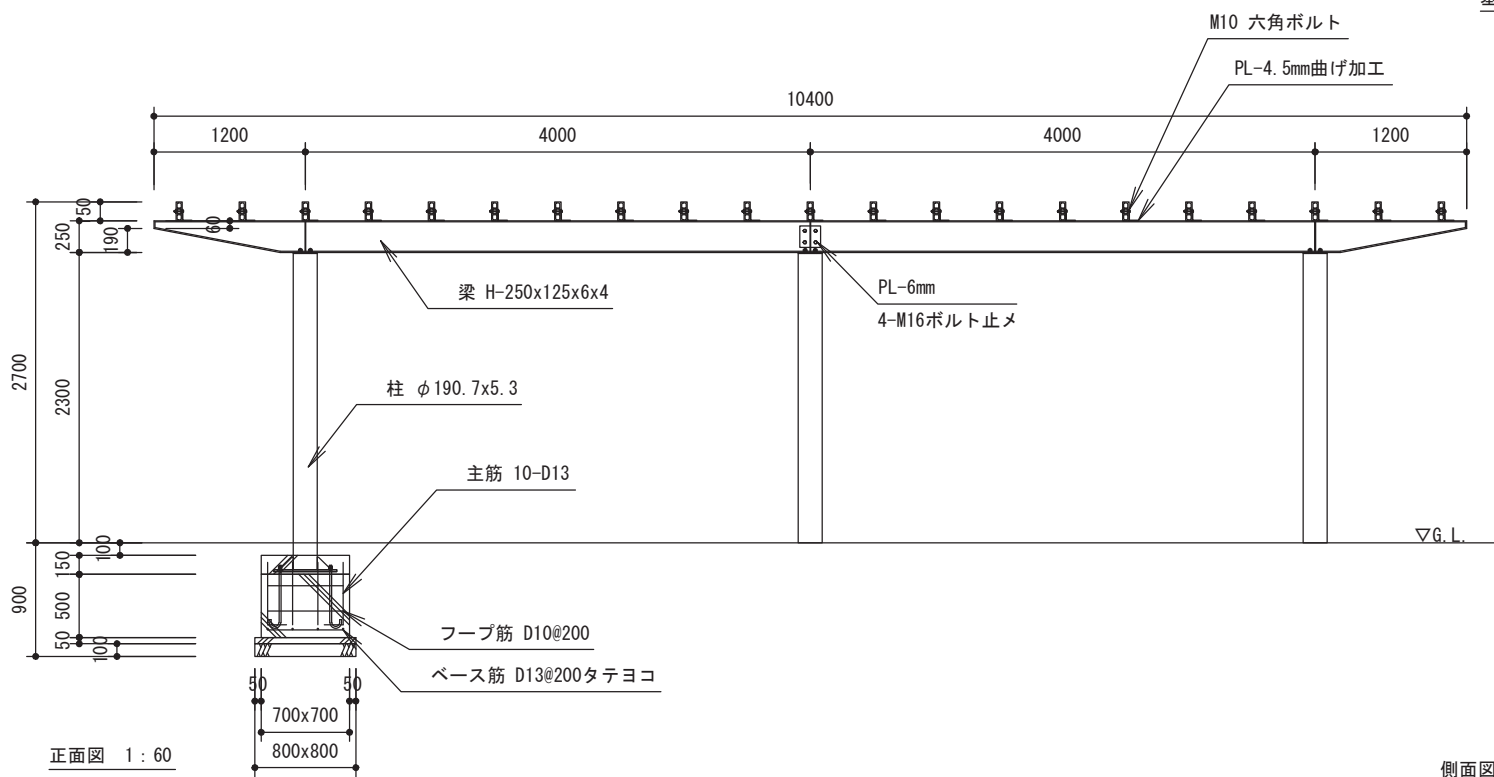
パーゴラ (RP-0701L-a)



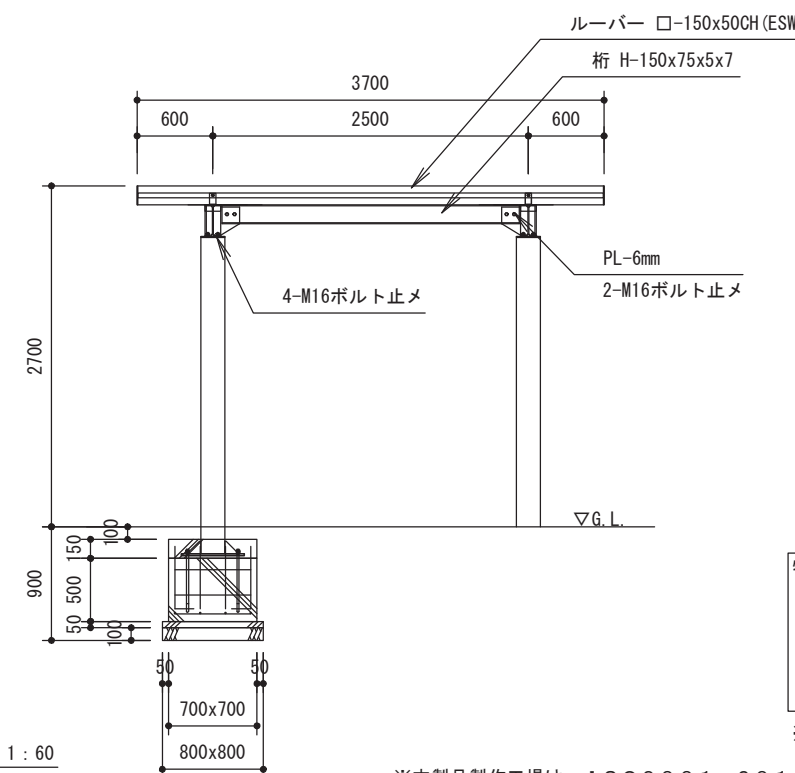
平面図 1:60



基礎伏図 1:60



正面図 1:60



側面図 1:60

特記仕様
 鋼材 JIS規格品 電気亜鉛メッキ
 再生木材 ESW
 塗装 鋼材部 ポリウレタン樹脂塗装
 ボルト類 ステンレス製品
 (アンカーボルトを除く)

※基礎形状は参考とする。

※本製品製作工場は、ISO9001:2015認証工場であることとする。

※本製品は、(社)日本公園施設業協会賠償責任保険 加入製品とする。

※本製品は、(社)日本公園施設業協会 SP・SPL表示認定企業の製品とする。

①	
②	
③	

上屋敷工業株式会社

福井県知事許可(特)第3522号
 福井市石盛町20-408
 TEL (0776) 56-2310 (代)
 FAX (0776) 56-0917

工事名称

図面名称

パーゴラ (RP-0701L-a)

縮尺

図示

作図	検図	承認
吉川	新谷	上屋敷

No.