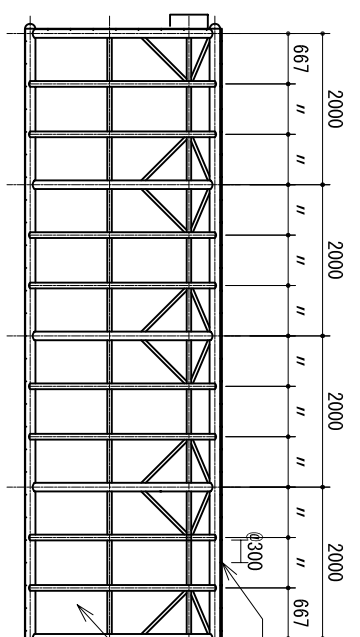
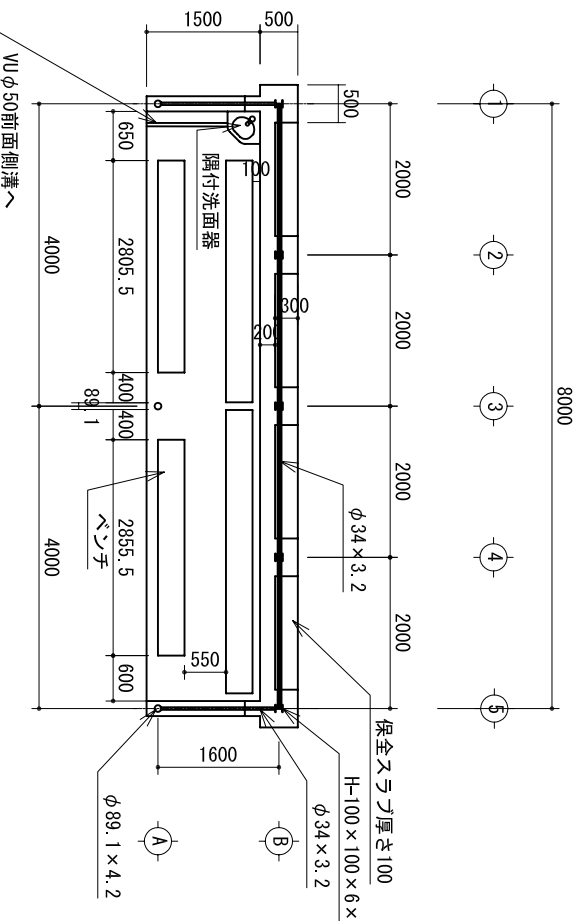
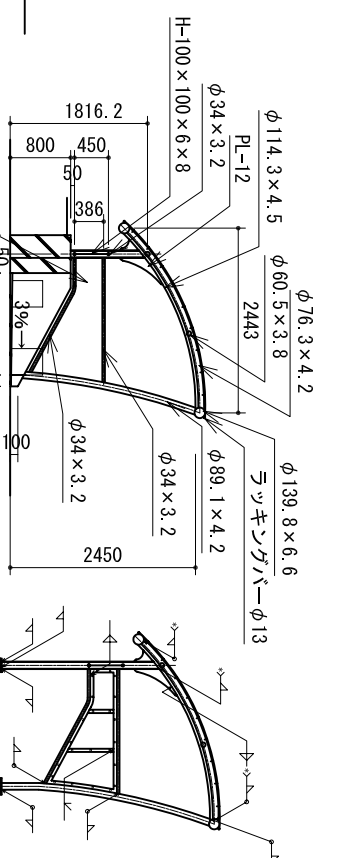
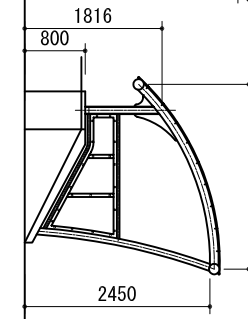
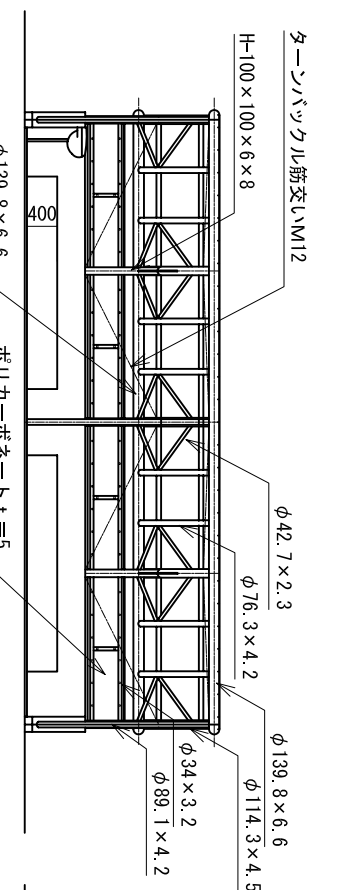
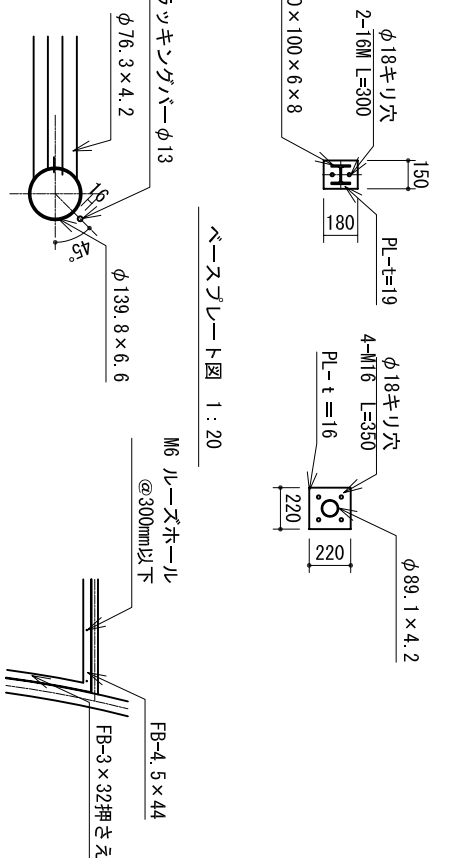


ダックアウト (KMK-001)

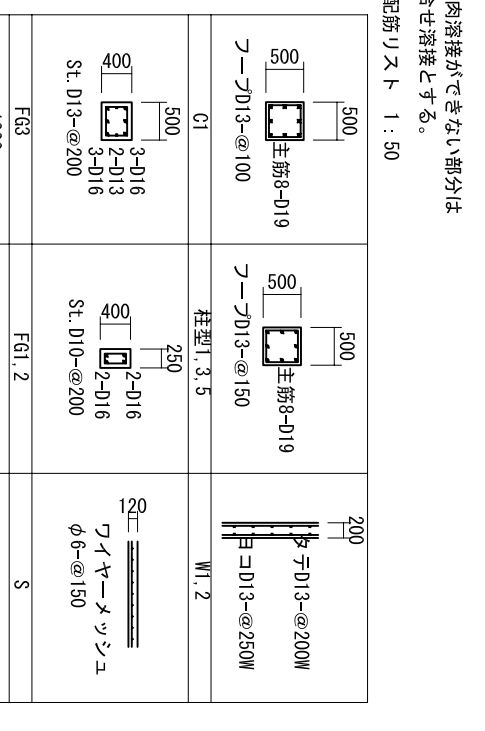


ラックンガバー取付図 1 : 10

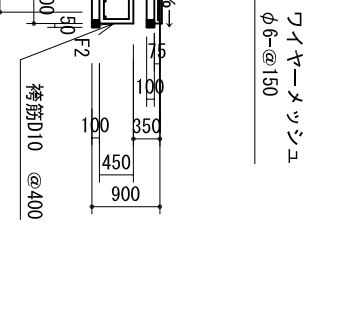
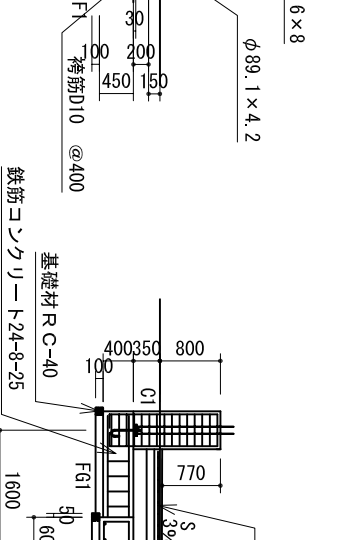
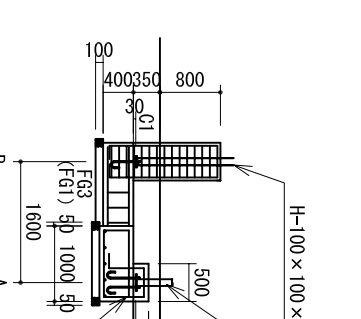
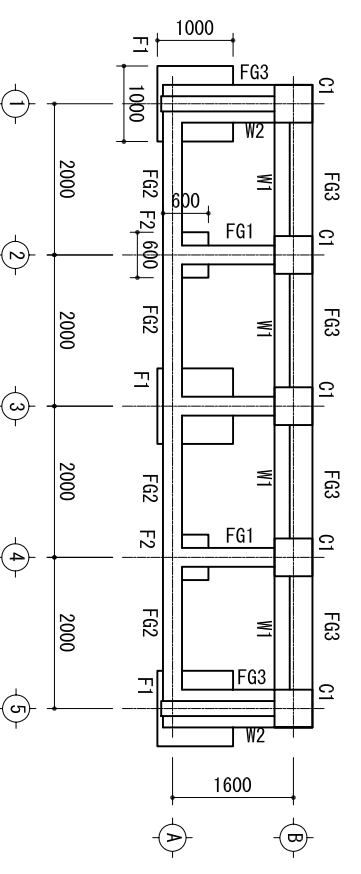
壁面ボリカーボネート取付図 1 : 20



溶接図 1 : 50



500 C1 主筋8-D19 フーチD13-@100	500 柱型 T-3.5 主筋8-D19 フーチD13-@150	200 主筋8-D19 フーチD13-@200W
500 C1 主筋8-D19 フーチD13-@200	250 柱型 T-3.5 主筋8-D19 フーチD13-@200	250 主筋8-D19 フーチD13-@250W
FG3 1000 1000 5-D10	FG1.2 600 600 3-D10	S



仕様  
鋼鉄  
鉄筋  
鋼筋  
コンクリート  
屋根材  
材料  
テント  
ボリカーボネート  
樹脂塗装  
ステンレス製品  
電氣垂吊メッキ  
JIS規格品  
JIS規格品  
24-8-25B8  
ボリカーボネート  
樹脂塗装  
ステンレス製品

※本製品製作工場は、ISO9001:2000認証工場であること。  
※本製品は、(社)日本公園施設業協会加入製品とする。  
※本製品は、(社)日本公園施設業協会SP・SP表示認定企業の製品とする。

①  
②  
③

上屋敷工業株式会社  
福井県知事許可 (特) 第 3522号  
福井市石盛町 20-408  
TEL (0776) 56-2310 (代)  
TEL (0776) 56-0917  
FAX

工事名称  
縮尺  
日付  
2011/05/06  
No.

図面名称  
ダックアウト (KMK-001)

図示  
作図  
検図  
承認  
上屋敷  
上屋敷  
新谷