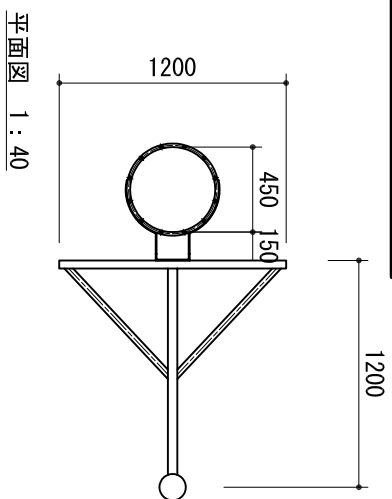


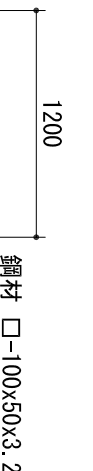
単柱バスケットゴール (KBG-001)

仕様	仕体
電気亜鉛メッキ製品 (塗装仕上げ)	電気メッキ製品
SUS t=3mm HL仕上げ	電気メッキ製品
SUS t=3.0 パンチングメタル (塗装仕上げ)	電気メッキ製品
ボリウレタン樹脂塗装	電気メッキ製品
ホルム類	電気メッキ製品

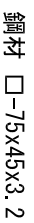
本製品製作工場は、ISO9001：2000認証工場とする。  
 本製品は、(社) 日本公園施設業協会賠償責任保険加入製品とする。  
 本製品は、(社) 日本公園施設業協会 SP・SPLマーク表示認定企業の製品とする。  
 本製品は、(社) 日本公園施設業協会 SPLマークを表示する。



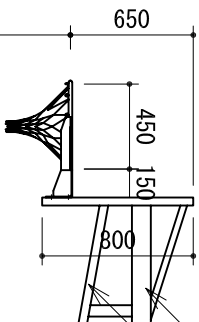
平面図 1:40



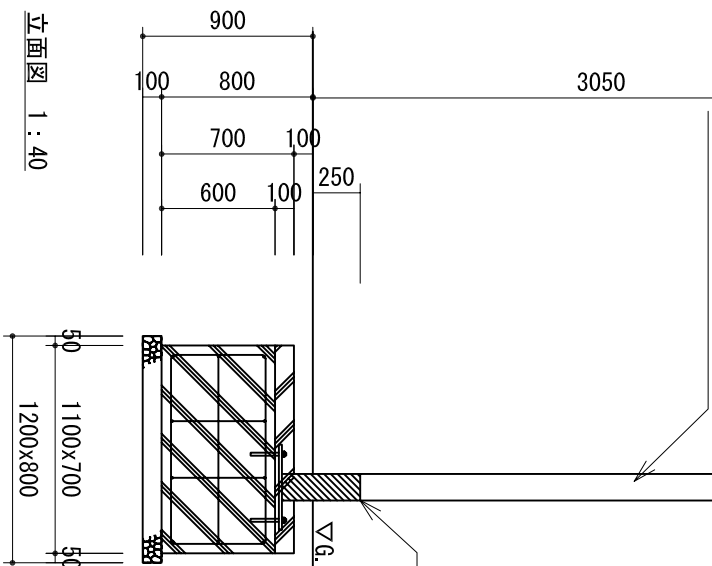
鋼材 □-100x50x3.2



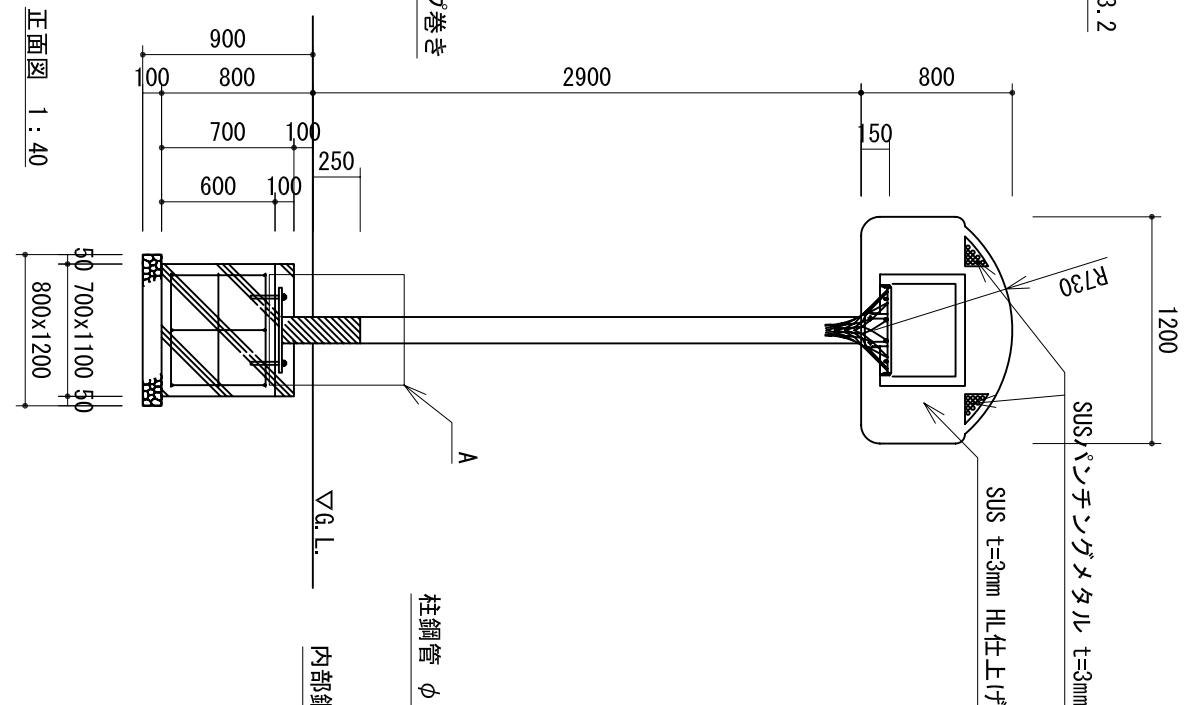
鋼材 □-75x45x3.2



柱鋼管 φ139.8x3.5 STK

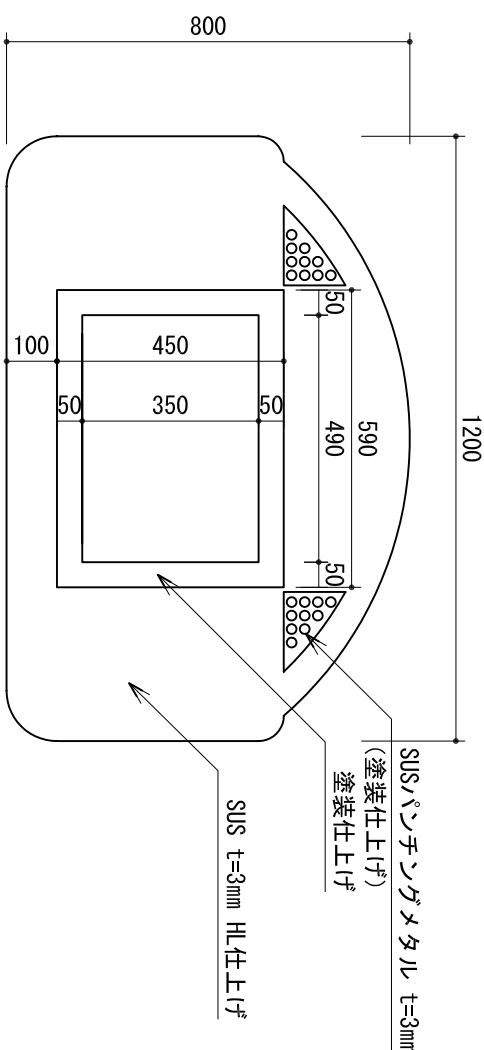


立面図 1:40

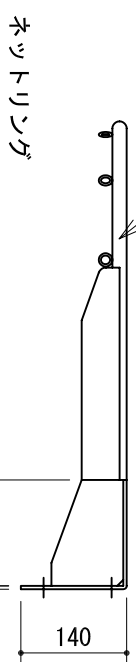
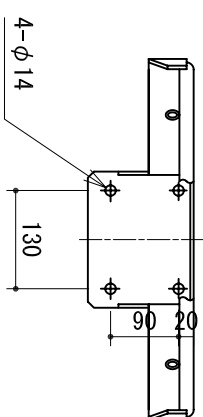


正面図 1:40

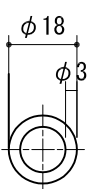
ベースPL 450x450 t=16mm  
 ケミカルアンカー 4-M16 L=200mm  
 配筋 フープ D10 @=300  
 横筋 6-D10



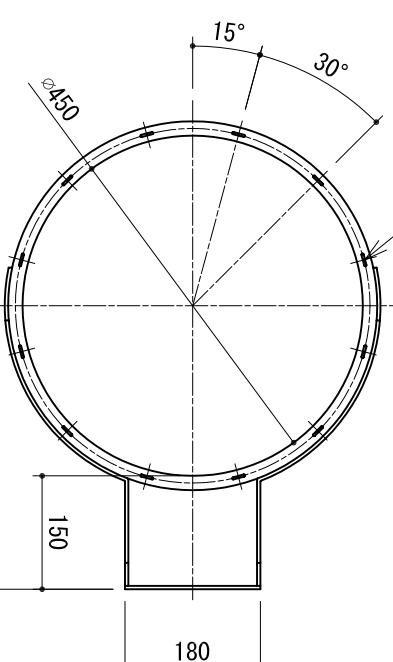
ボード詳細図 1:15



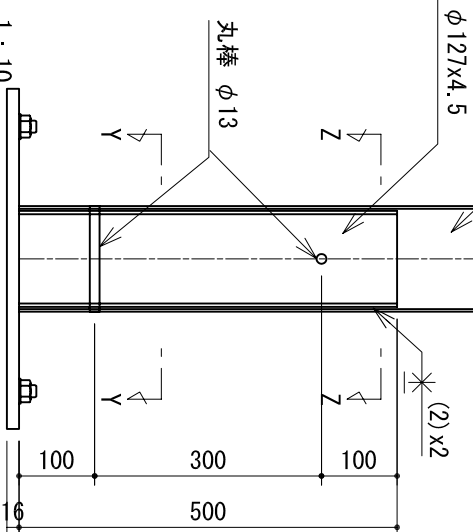
ネットリング 12-φ18



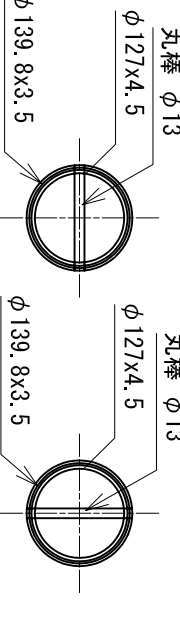
ネットリング 1:2



リング詳細図 1:10



A部詳細図 1:10



リング断面図 Y-Y 矢視断面図 Z-Z 矢視断面図

① 上屋敷工業株式会社  
 福井県知事許可 (特) 第 3522号  
 福井市石盛町 20-408  
 TEL (0776) 56-2310 (代)  
 FAX (0776) 56-0917

工事名称 単柱バスケットゴール (KBG-001)

縮尺 1/10  
 日付 2011/05/06  
 作図 上屋敷  
 検図 上屋敷  
 承認 新谷

No.