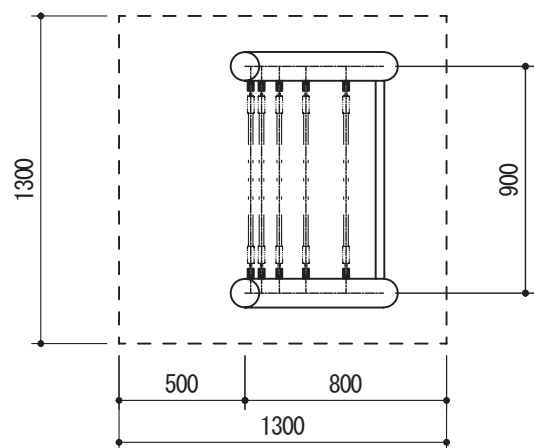
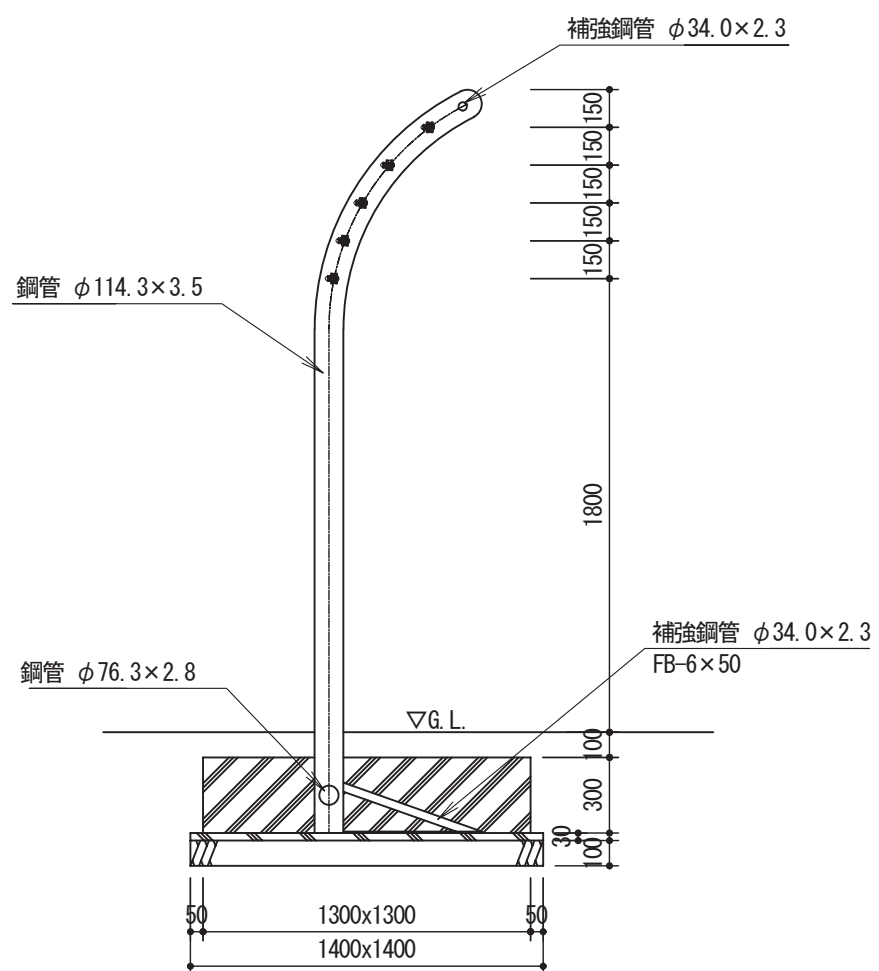


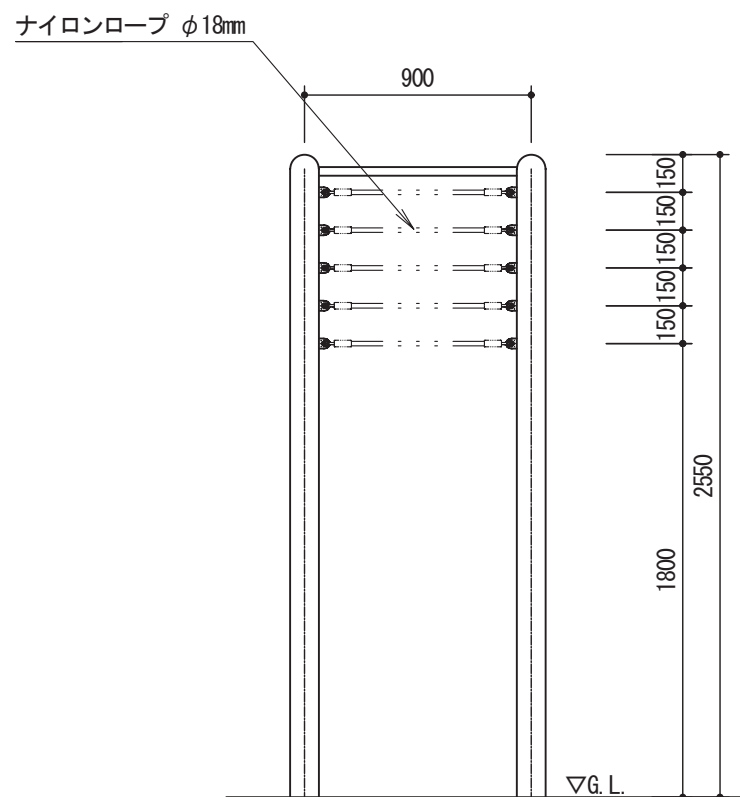
ぶらりんロープ (KFT-03)



平面図 1:30



正面図 1:30



立面図 1:30

仕様	
鋼材	JIS規格品
ボルト類	SUS製品
ロープ	ナイロン (内部ワイヤー構造)

※本製品製作工場は、ISO9001:2015認証工場の製品とする。  
 ※本製品は、(一社)日本公園施設業協会賠償責任保険加入製品とする。  
 ※本製品は、(一社)日本公園施設業協会SP・SPLマーク表示認定企業の製品とする。

①	
②	
③	

**上屋敷工業株式会社**  
 福井県知事許可(特)第3522号 TEL (0776) 56-2310 (代)  
 福井市石盛町 20-408 FAX (0776) 56-0917

工事名称				縮尺				No.
図面名称	ぶらりんロープ (KFT-03)			図示	作図 尾下	検図 上屋敷	承認 新谷	