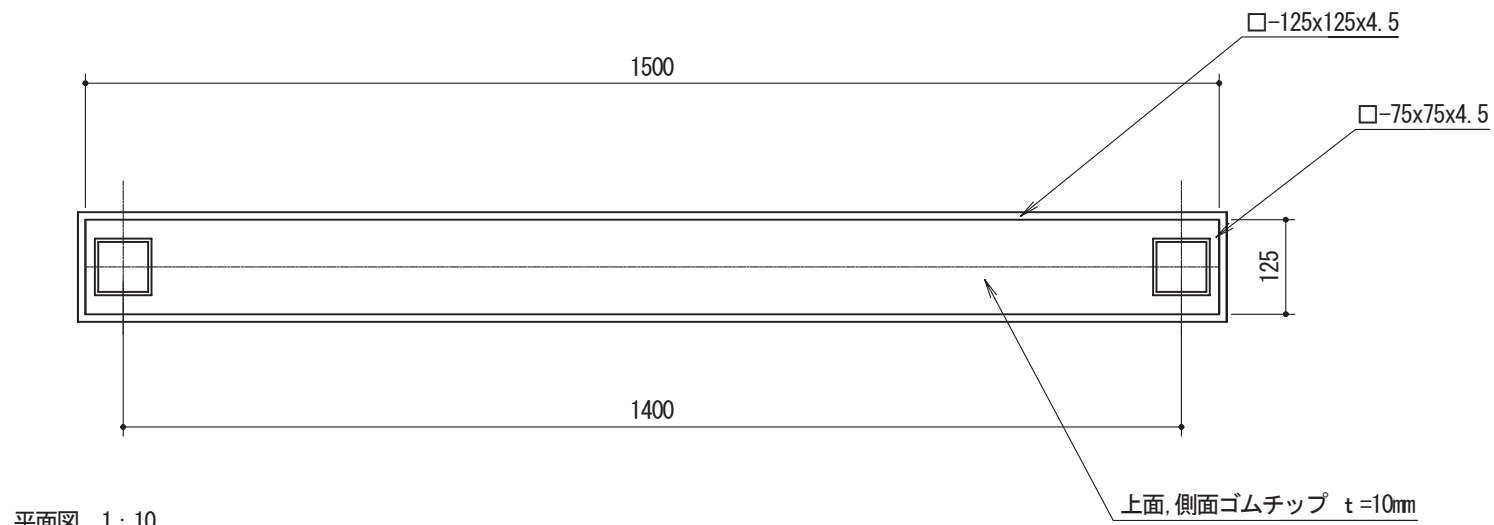
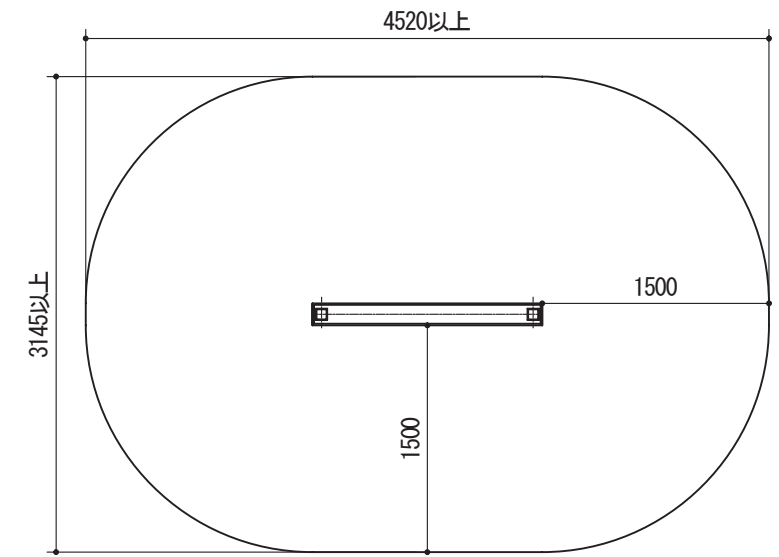


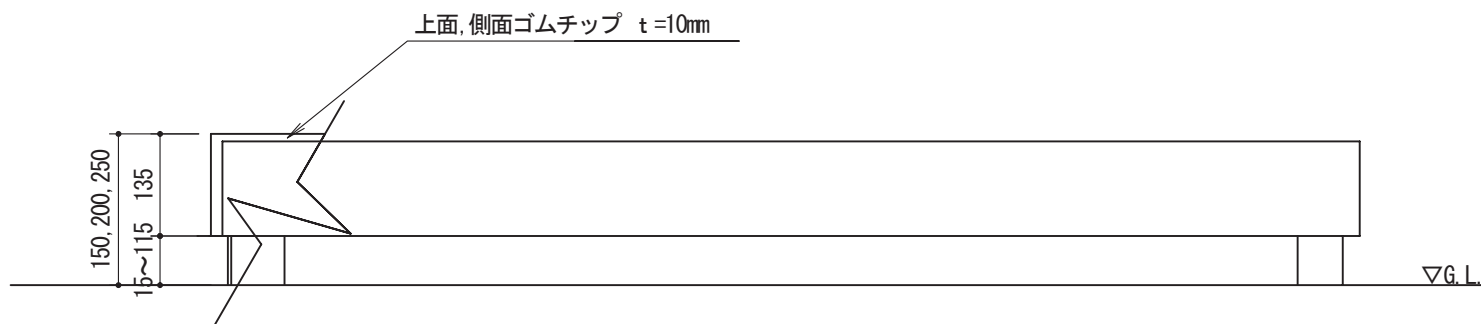
平均台 (KFT-08)



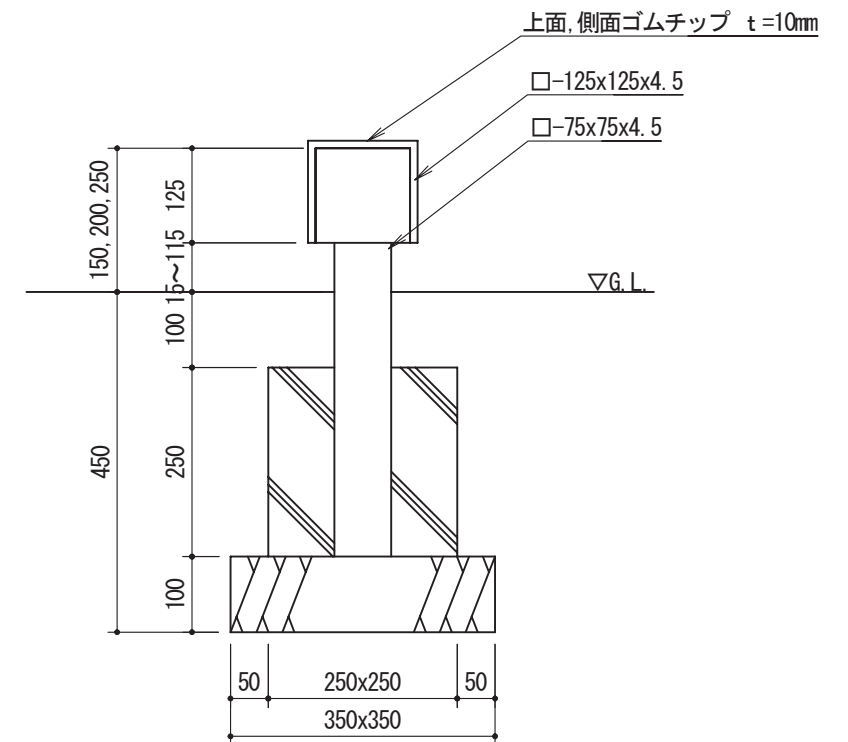
平面図 1:10



安全領域図 1:50



側面図 1:10



断面詳細図 1:10

遊具安全利用表示
年齢表示別シール JPFA-A-A1S

鋼材 JIS規格品 電気亜鉛メッキ
塗装 ポリウレタン樹脂塗料塗装

※本製品製作工場は、ISO9001:2015認証工場であること。
※本製品は、(一社)日本公園施設業協会賠償責任保険 加入製品とする。
※本製品は、(一社)日本公園施設業協会 JPFA-SP-S:2014に準拠する。
※本製品は、(一社)日本公園施設業協会SP表示認定企業の製品とする。

①	_____
②	_____
③	_____

上屋敷工業株式会社

福井県知事許可(特)第3522号 TEL (0776) 56-2310 (代)
福井市石盛町 20-408 FAX (0776) 56-0917

工事名称	_____
図面名称	平均台 (KFT-08)

縮尺	_____		
	作図	検図	承認
図示	吉川	上屋敷	新谷

No. _____