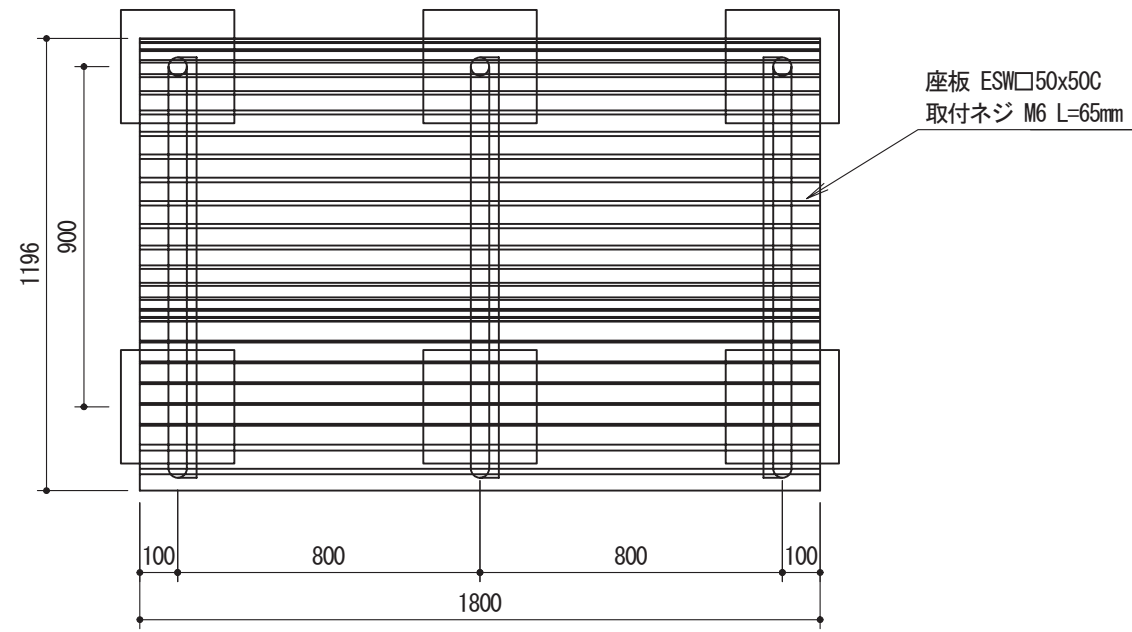


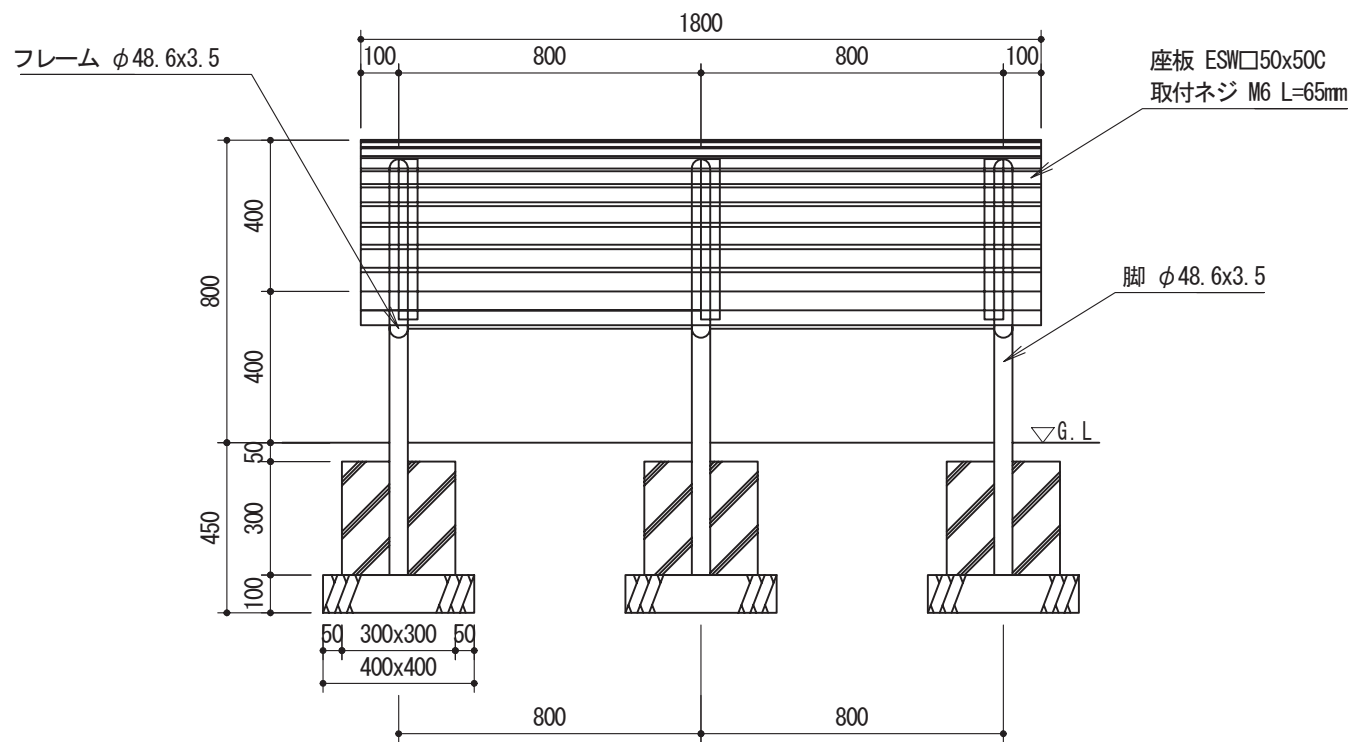
背伸ばしベンチ (KFB-01)



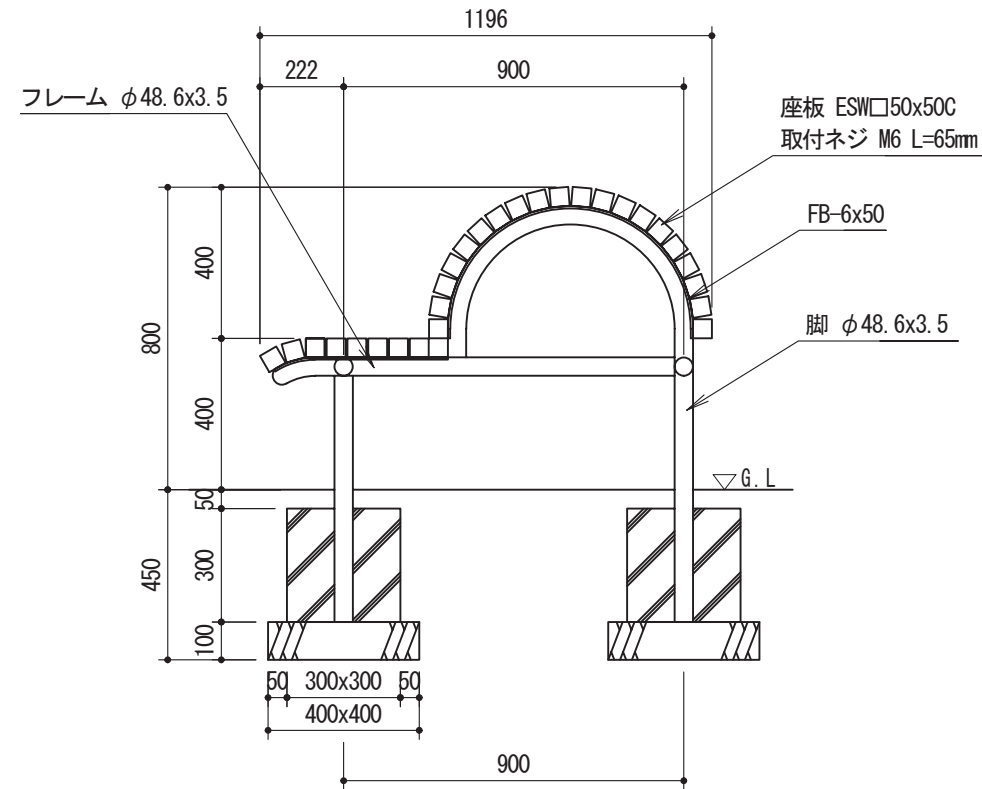
平面図 1:20

仕様
 鋼材 JIS規格品 電気亜鉛メッキ
 塗装 ポリウレタン樹脂塗料塗装仕上げ
 座板 ESW (再生木材)
 ボルト類 ステンレス製品

本製品製作工場は、ISO9001:2015認証工場とする。
 本製品は、(一社)日本公園施設業協会賠償責任保険加入製品とする。
 本製品は、(一社)日本公園施設業協会 SP・SPLマーク表示認定企業の製品とする。
 本製品は、(一社)日本公園施設業協会 SPLマークを表示する。



立面図 1:20



断面図 1:20

①	_____
②	_____
③	_____

上屋敷工業株式会社

福井県知事許可 (特) 第 3522号 TEL (0776) 56-2310 (代)
 福井市石盛町 20-408 FAX (0776) 56-0917

工事名称	
図面名称	背伸ばしベンチ (KFB-01)

縮尺	No.		
	作図	検図	承認
図示	吉川	上屋敷	新谷