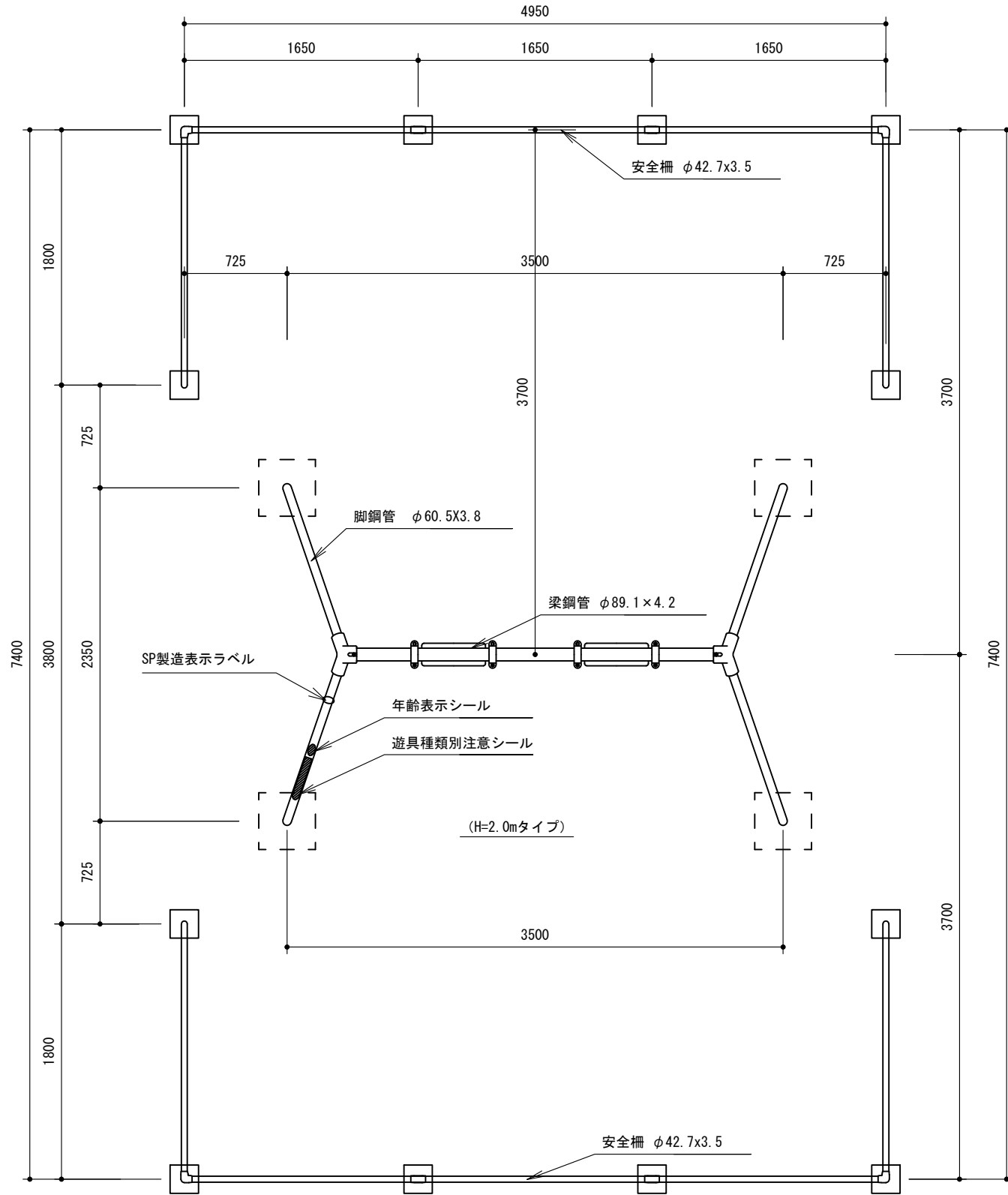
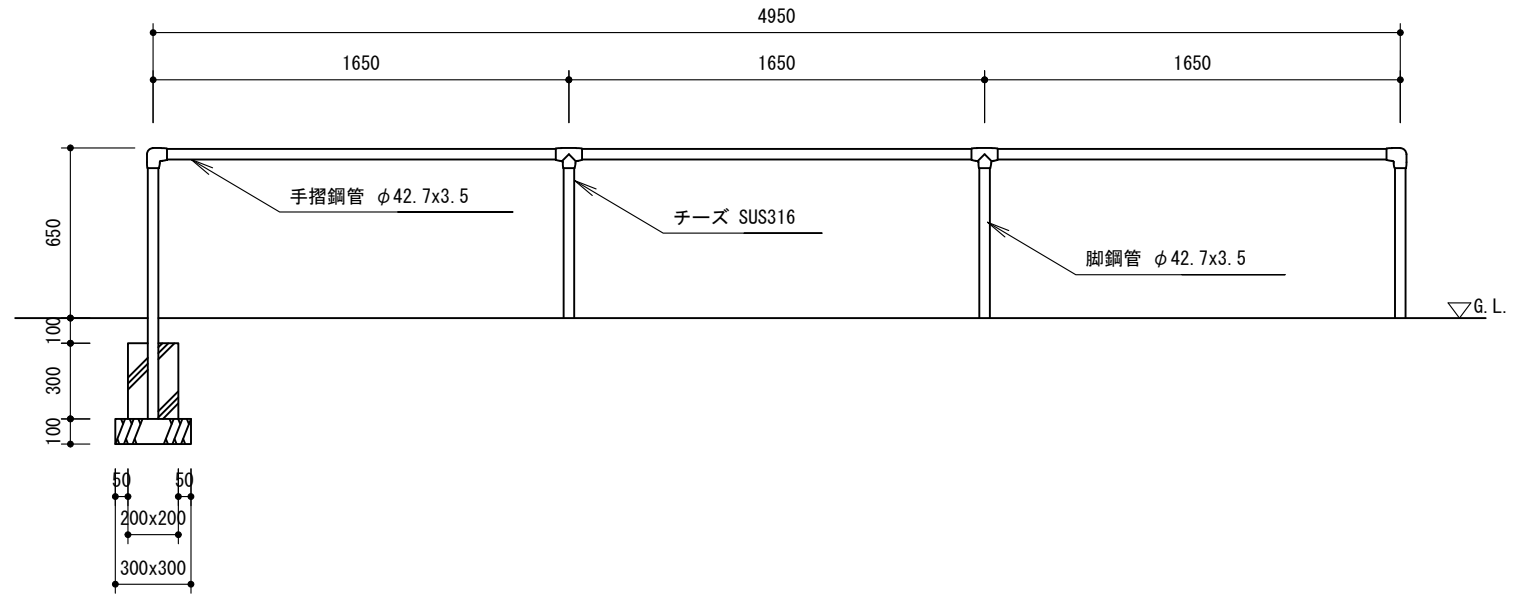


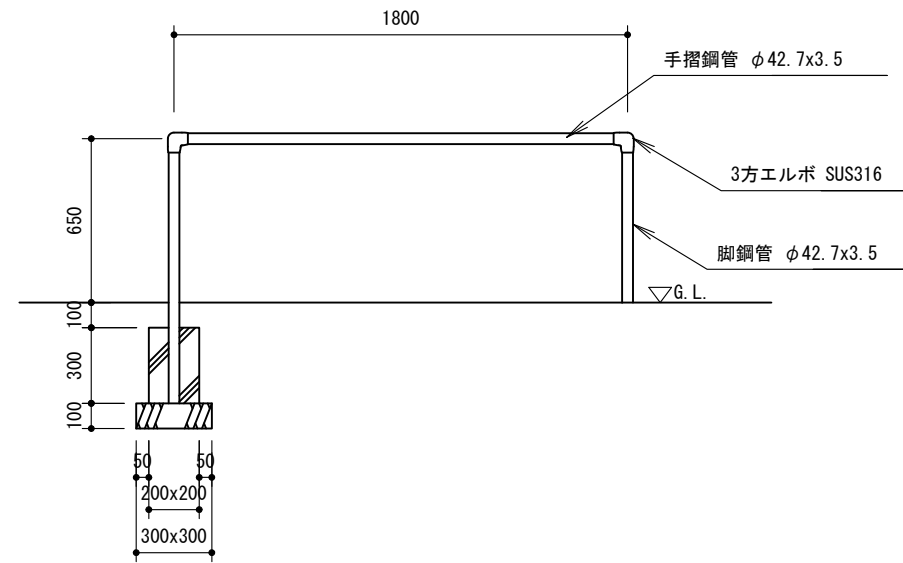
2連ブランコ H=2.0m (PT-116s-2)



平面図 1:40



安全柵立面図 1:30



仕様  
 材 JIS規格品 電気亜鉛メッキ  
 塗装 ポリウレタン樹脂塗装  
 ボルト類 ステンレス製品

※本製品製作工場は、ISO9001:2015認証工場であること。  
 ※本製品は(一社)日本公園施設業協会賠償責任保険 加入製品とする。  
 ※本製品は(一社)日本公園施設業協会JPFA-SP-S:2024に準拠する。  
 ※本製品は(一社)日本公園施設業協会SP表示認定企業の製品とする。

①	
②	
③	

**上屋敷工業株式会社**

福井県知事許可(特)第3522号 TEL (0776) 56-2310 (代)  
 福井市石盛町 20-408 FAX (0776) 56-0917

工事名称	
図面名称	2連ブランコ H=2.0m (PT-116s-2)

縮尺	No.		
	作図	検図	承認
図示	石田	上屋敷	