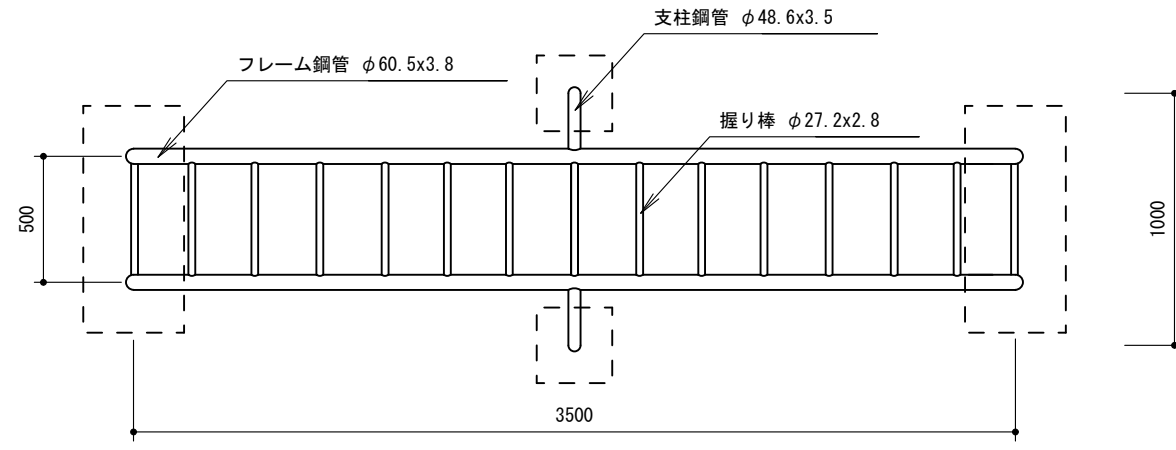
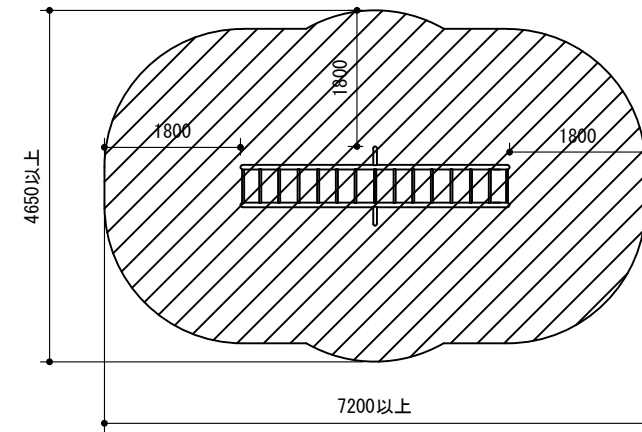


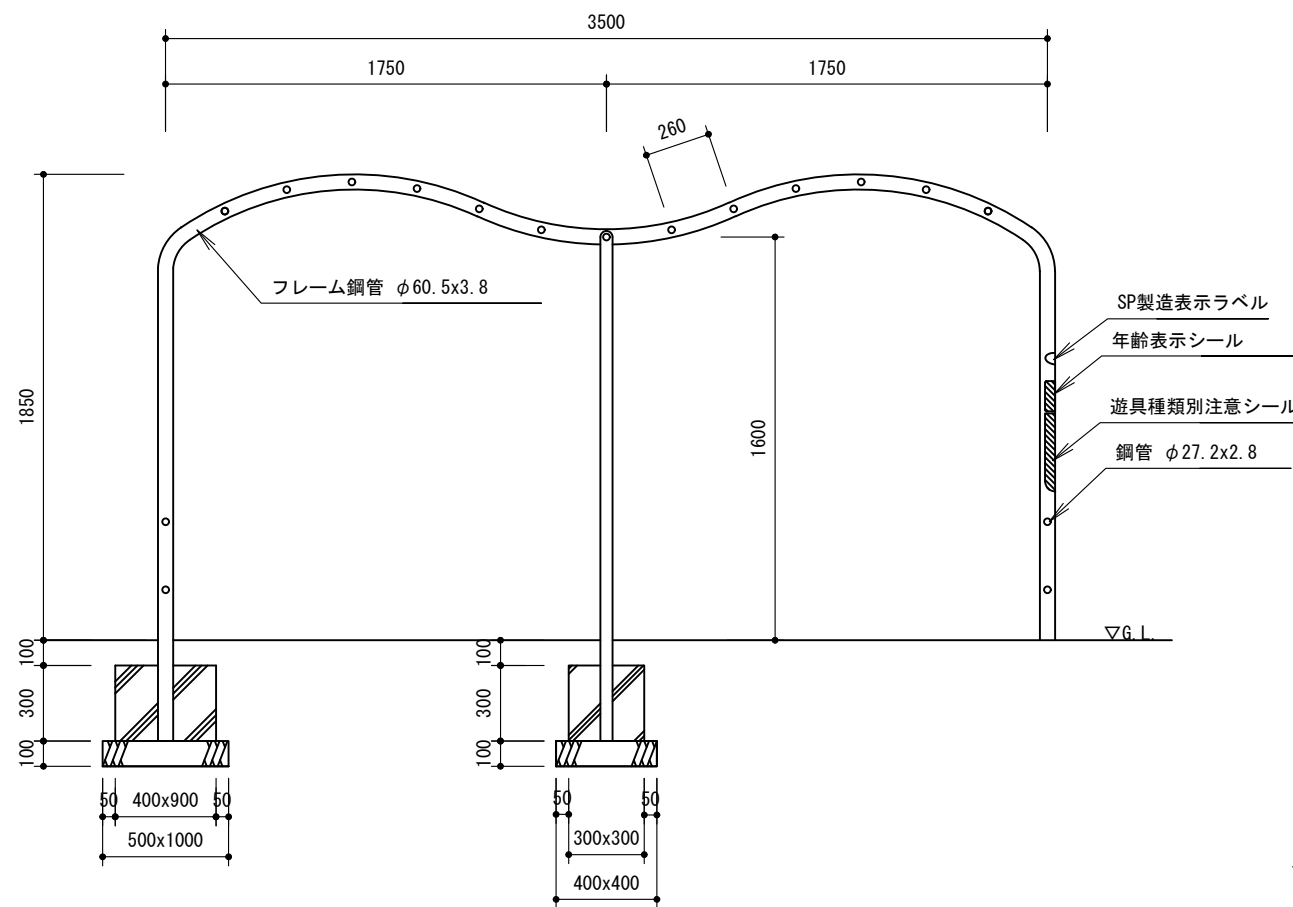
波型タイプ (PT-004-w)



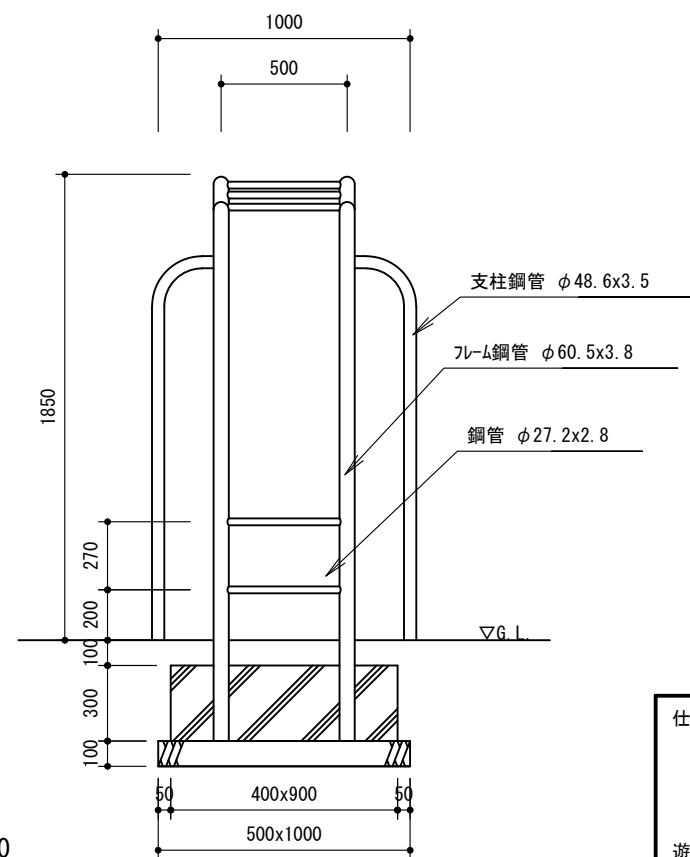
平面図 1 : 30



安全領域図 1 : 100



正面図 1 : 30



立面図 1 : 30

仕様  
 鋼材 JIS規格品 電気亜鉛メッキ  
 塗装 ポリウレタン樹脂塗装

遊具安全利用表示  
 年齢表示シール 3-6才  
 遊具種類別注意シール 雲梯

※本製品製作工場は、ISO9001：2015認証工場であること。  
 ※本製品は、(一社)日本公園施設業協会賠償責任保険 加入製品とする。  
 ※本製品は、(一社)日本公園施設業協会 JPFA-SP-S:2024に準拠する。  
 ※本製品は、(一社)日本公園施設業協会SP表示認定企業の製品とする。

①	上屋敷工業株式会社	福井県知事許可(特)第3522号 福井市石盛町20-408	TEL (0776) 56-2310 (代) FAX (0776) 56-0917	工事名称	縮尺	No.
				図面名称		
②						石田
③						上屋敷