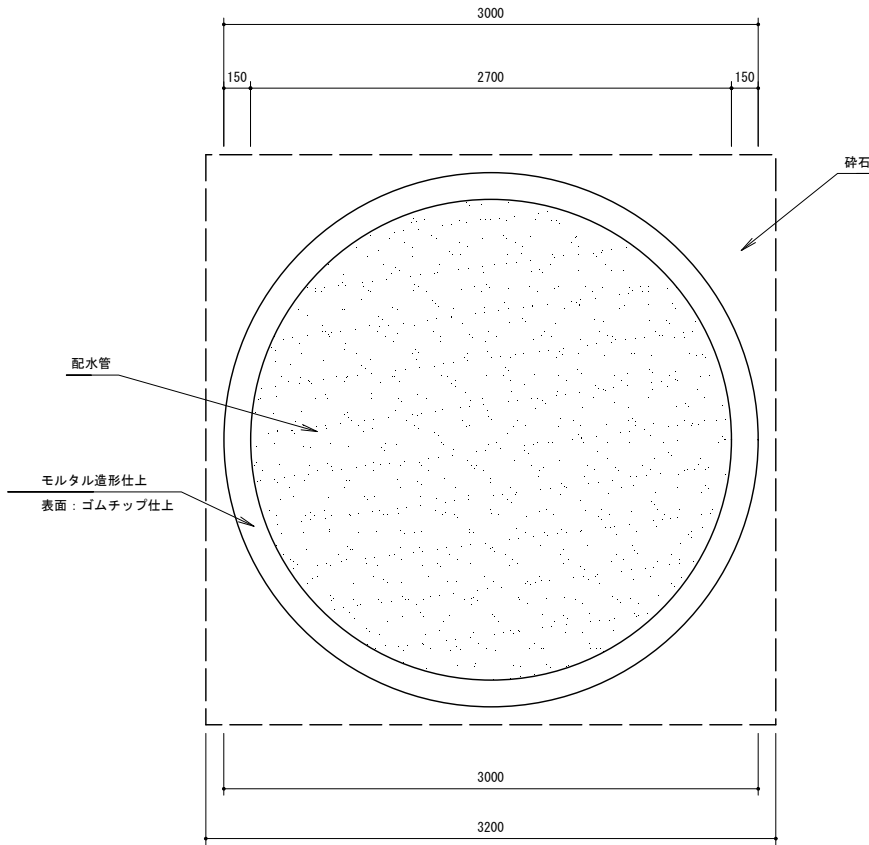
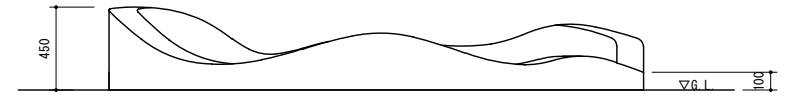


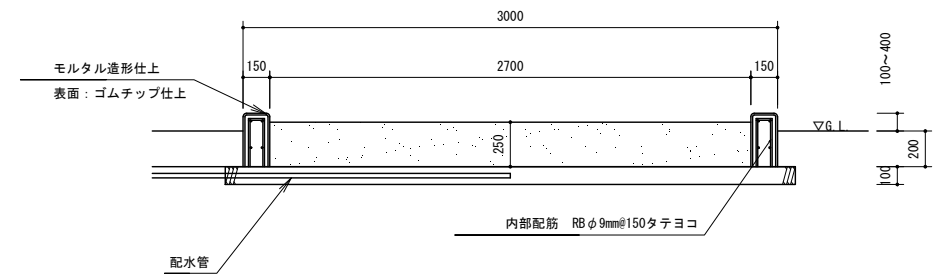
造形砂場1 (PT-033-01)



平面図 1:30



立面図 1:30



断面図 1:30

仕様
 鋼材 JIS規格品
 砂場枠 モルタル造形仕上
 この道具は3~6歳対象です

※本製品製作工場は、ISO9001:2015認証工場であること。
 ※本製品は、(一社)日本公園施設業協会賠償責任保険 加入製品とする。
 ※本製品は、(一社)日本公園施設業協会 JPFA-SP-S:2024に準拠する。
 ※本製品は、(一社)日本公園施設業協会SP表示認定企業の製品とする。

①	
②	
③	

上屋敷工業株式会社

福井県知事許可(特)第3522号 TEL (0776) 56-2310 (代)
 福井市石盛町 20-408 FAX (0776) 56-0917

工事名称				縮尺				No.
図面名称	造形砂場1 (PT-033-01)			図示	作図	検図	承認	
						石田	上屋敷	