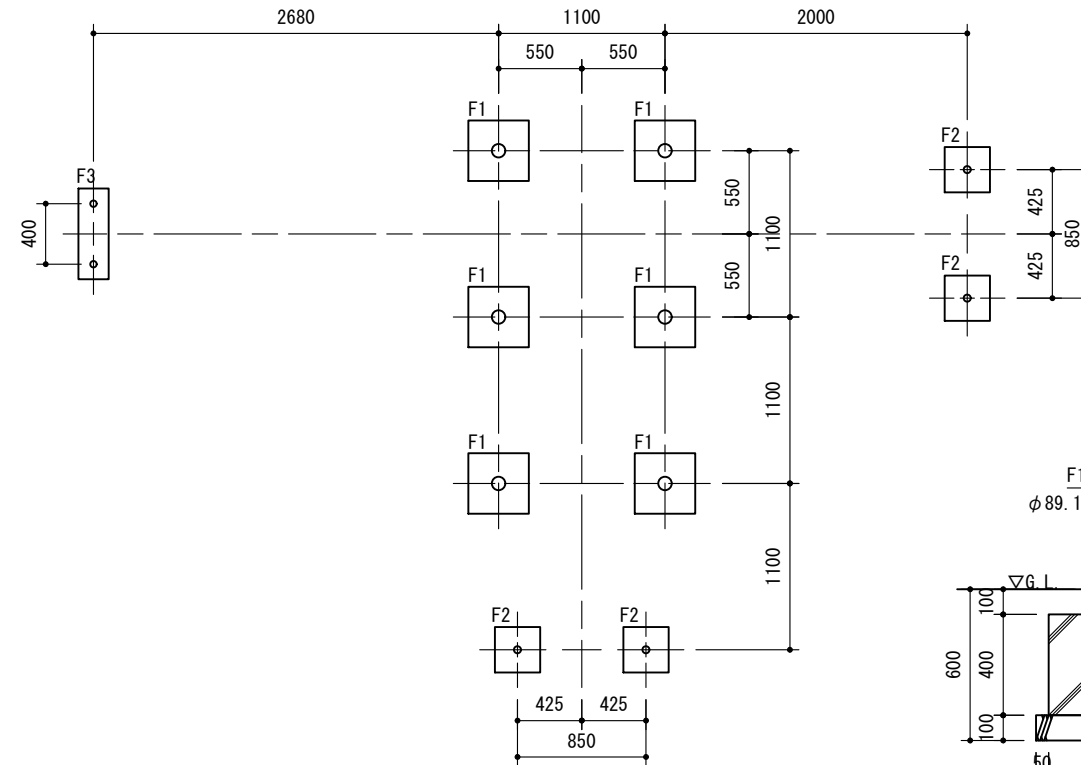


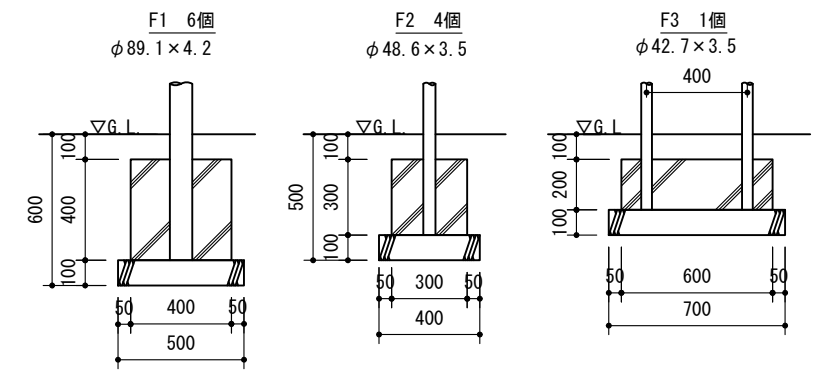
平面図 1:50



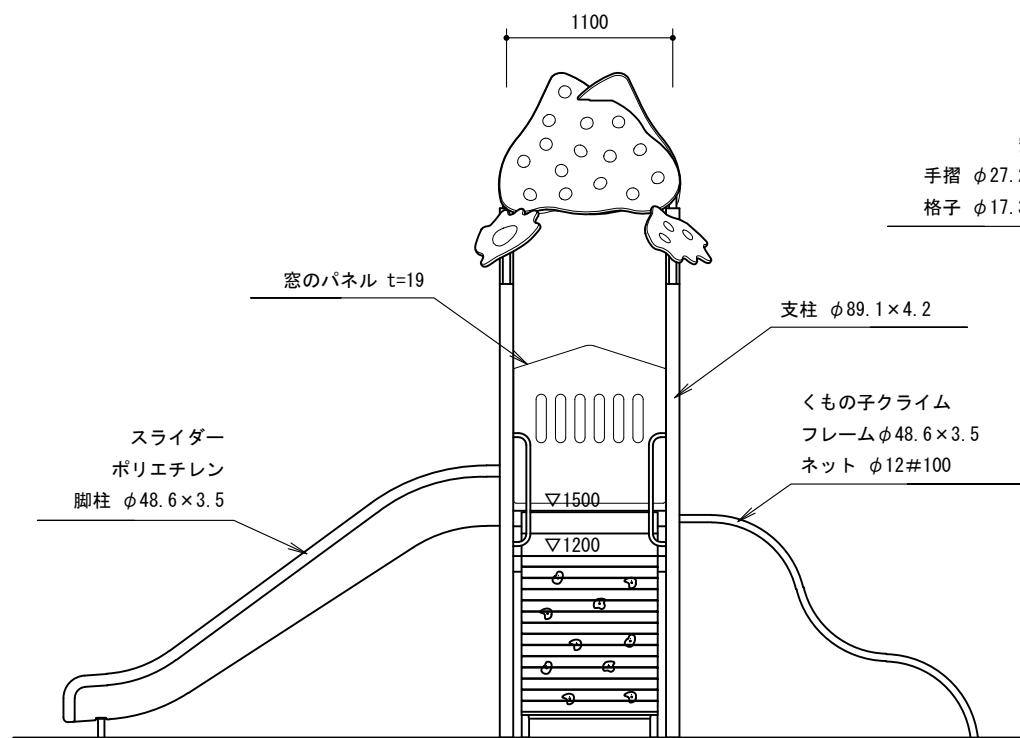
基礎伏図 1:50

- 仕様
- 鋼材 JIS規格品 電気亜鉛メッキ
  - 塗装 ポリウレタン樹脂塗装
  - ボルト類 ステンレス製品
  - スライダー ポリエチレン回転成型品
  - パネル類 側板 HDPE
  - 屋根 MDF+粉黛樹脂塗装
  - 板材 合成木材
  - ホールド ポリエステル樹脂成型品
  - ネット クレモノロープ

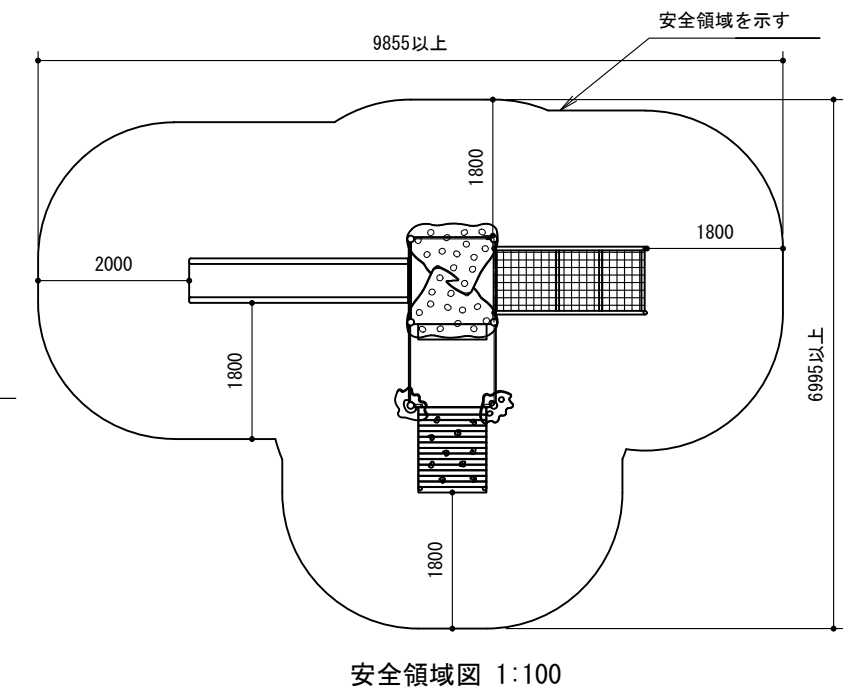
遊具安全利用表示  
 年齢表示シール 6-12才  
 遊具種類別注意シール



基礎詳細図 1:30



立面図 1:50



安全領域図 1:100

※本製品製作工場は、ISO9001:2015認証工場であること。  
 ※本製品は(一社)日本公園施設業協会賠償責任保険 加入製品とする。  
 ※本製品は(一社)日本公園施設業協会JPFA-SP-S:2024に準拠する。  
 ※本製品は(一社)日本公園施設業協会SP表示認定企業の製品とする。

|   |  |  |                  |    |     |                |
|---|--|--|------------------|----|-----|----------------|
| ① |  | <b>上屋敷工業株式会社</b><br>福井県知事許可(特)第3522号<br>福井市石盛町20-408<br>TEL (0776) 56-2310 (代)<br>FAX (0776) 56-0917 | 工事名称             | 縮尺 | No. |                |
| ② |  |  | 図面名称             |    |     | 作図<br>検図<br>承認 |
| ③ |  |  | PT-1308-forest2A |    |     |                |