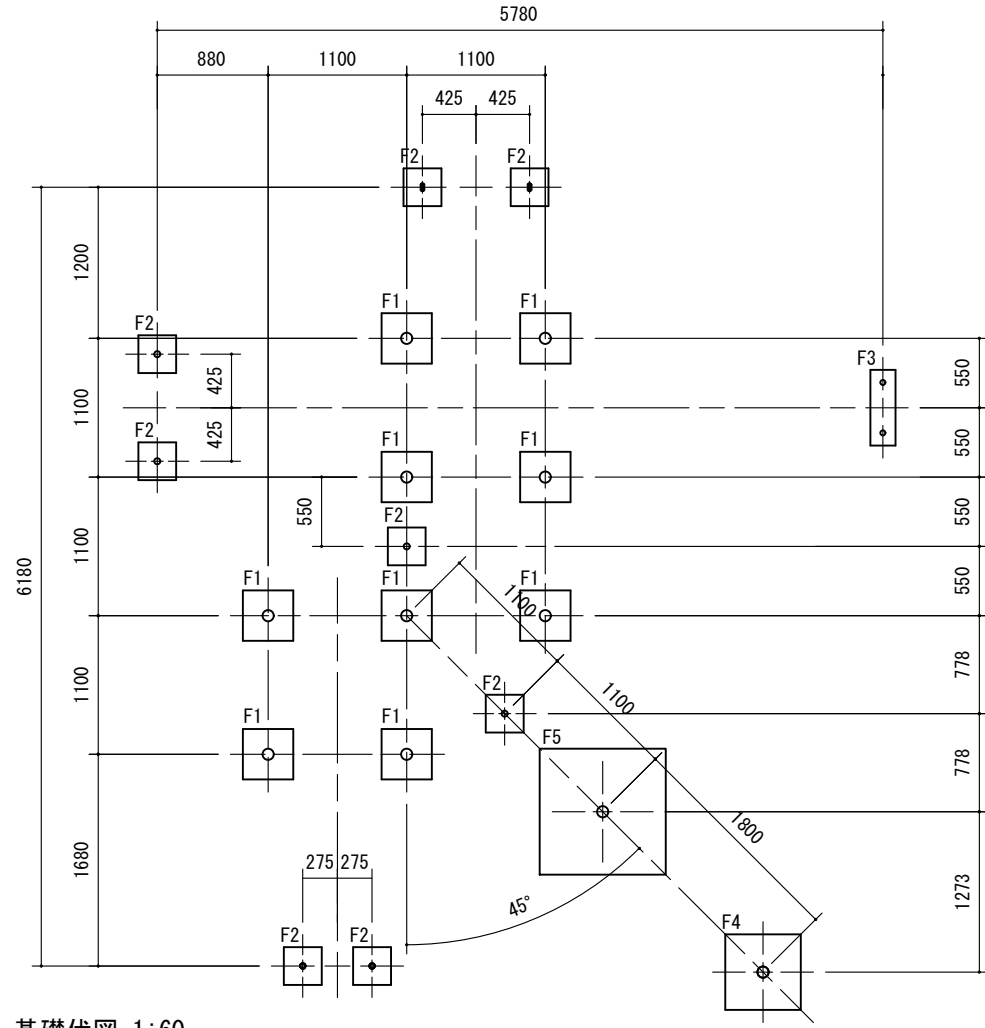


平面図 1:60

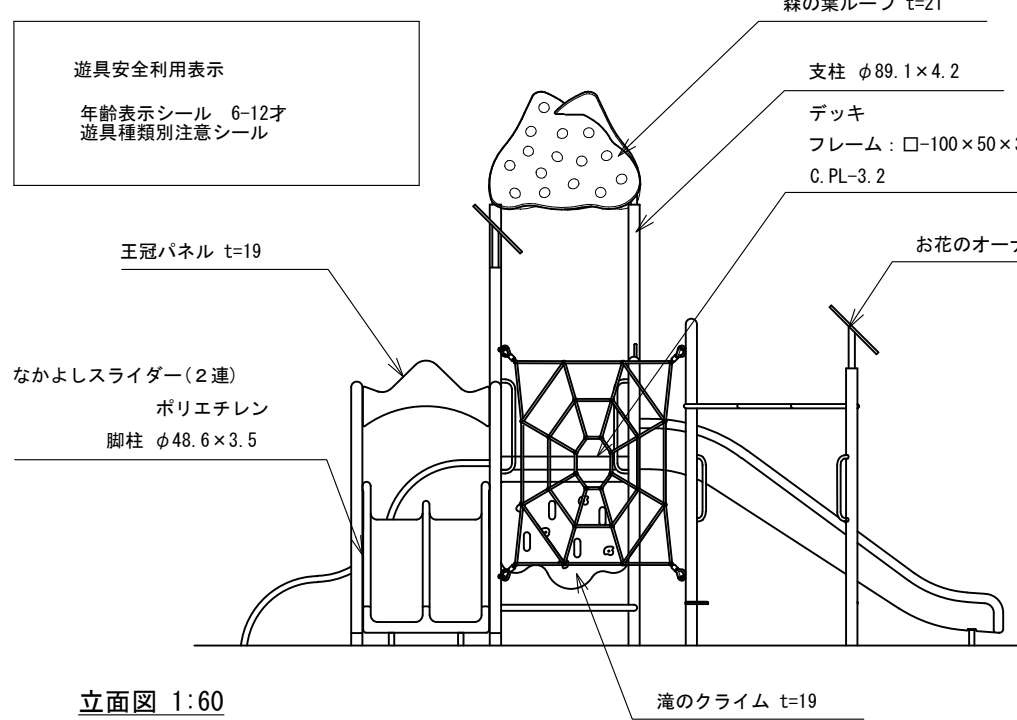
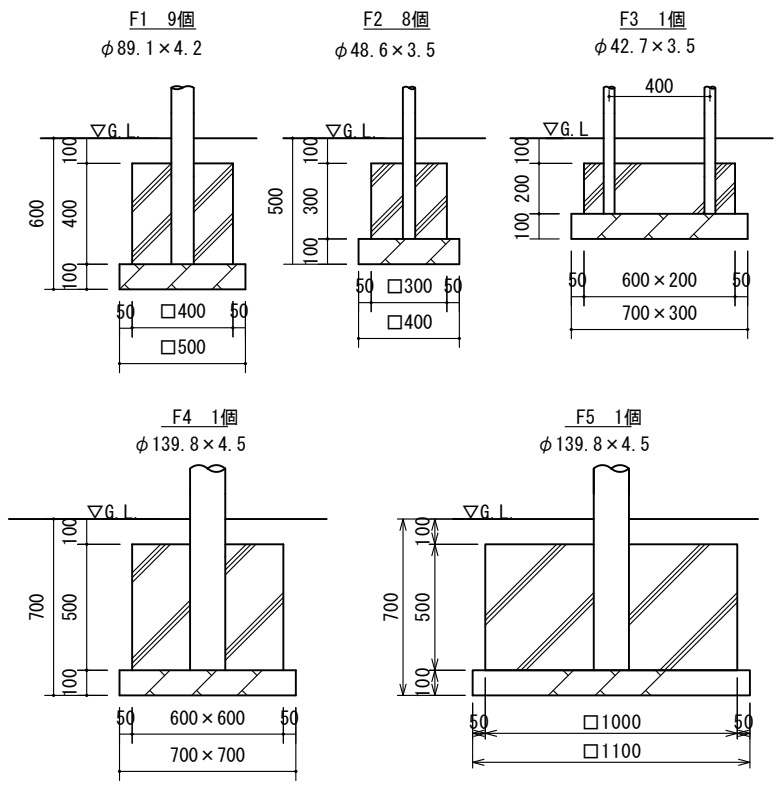


基礎伏図 1:60

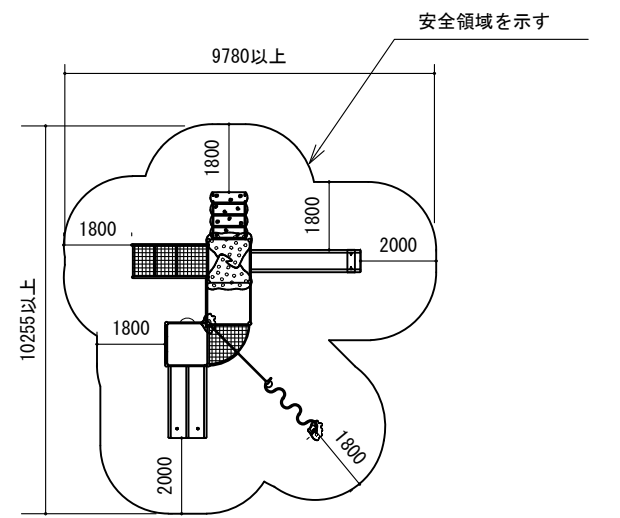
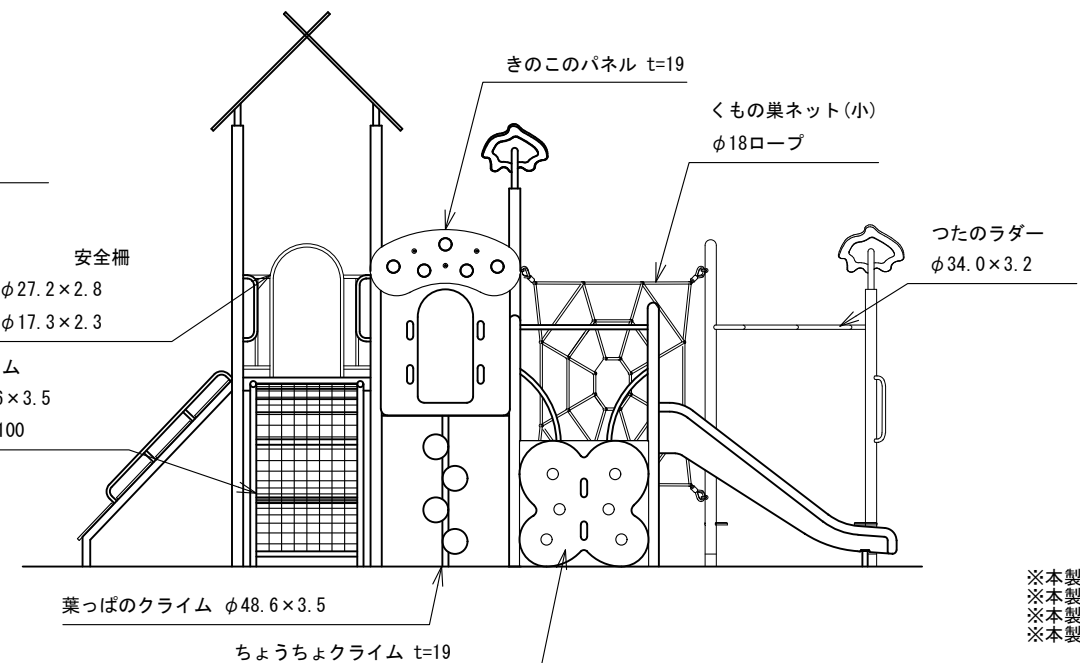
仕様

鋼材	JIS規格品 電気亜鉛メッキ
塗装	ポリウレタン樹脂塗装
ボルト類	ステンレス製品
スライダー	ポリエチレン回転成型品
パネル類	側板 HDPE 屋根 MDF+粉黛樹脂塗装
ホールド	ポリエステル樹脂成型品
ネット	クレモナロープ
ロープ	耐摩耗性ナイロン (内部ワイヤー構造)

基礎詳細図 1:30



立面図 1:60



安全領域図 1:200

※本製品製作工場は、ISO9001:2015認証工場であること。  
 ※本製品は(一社)日本公園施設業協会賠償責任保険 加入製品とする。  
 ※本製品は(一社)日本公園施設業協会JPPA-SP-S:2024に準拠する。  
 ※本製品は(一社)日本公園施設業協会SP表示認定企業の製品とする。

上屋敷工業株式会社

福井県知事許可(特)第3522号  
 福井市石盛町 20-408  
 TEL (0776) 56-2310 (代)  
 FAX (0776) 56-0917

工事名称	
図面名称	PT-1308-forest3A

縮尺	No.		
	作図	検図	承認
図示	石田	上屋敷	