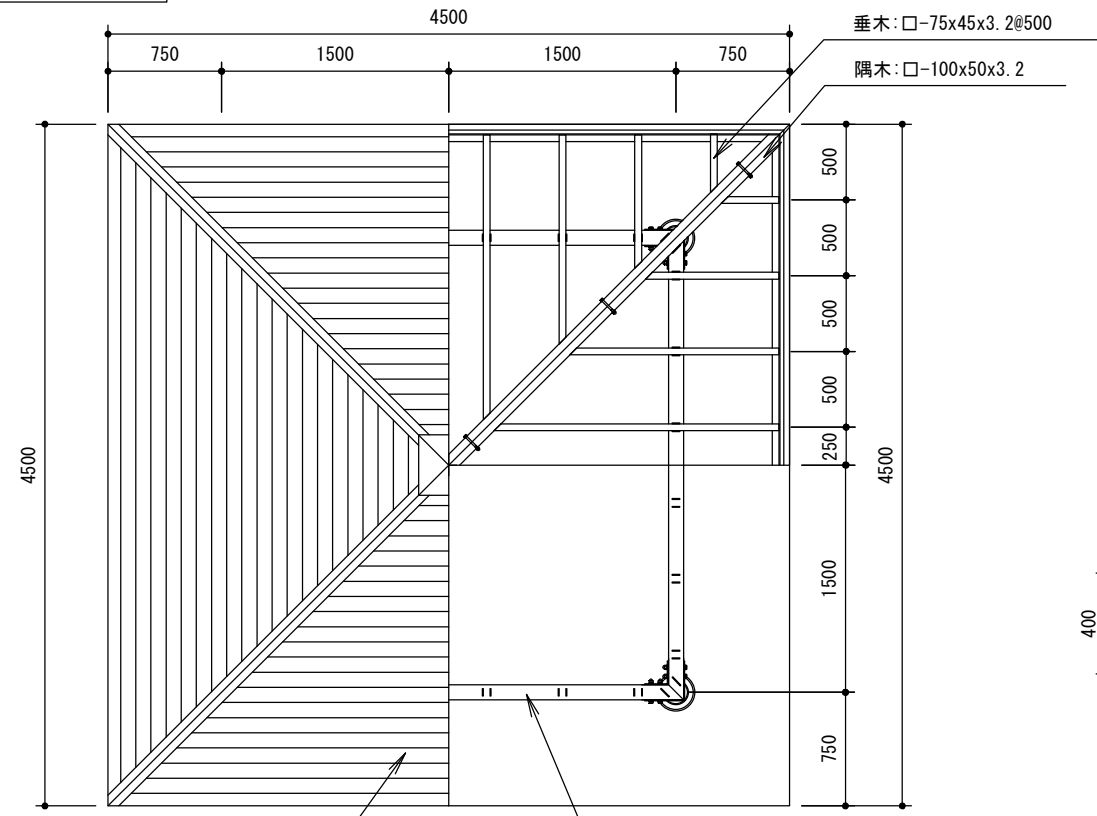
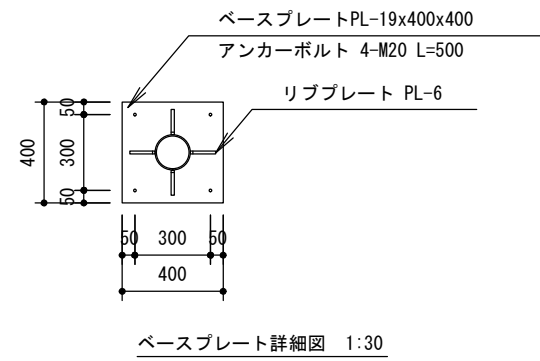


四阿 (RA-0701-a)

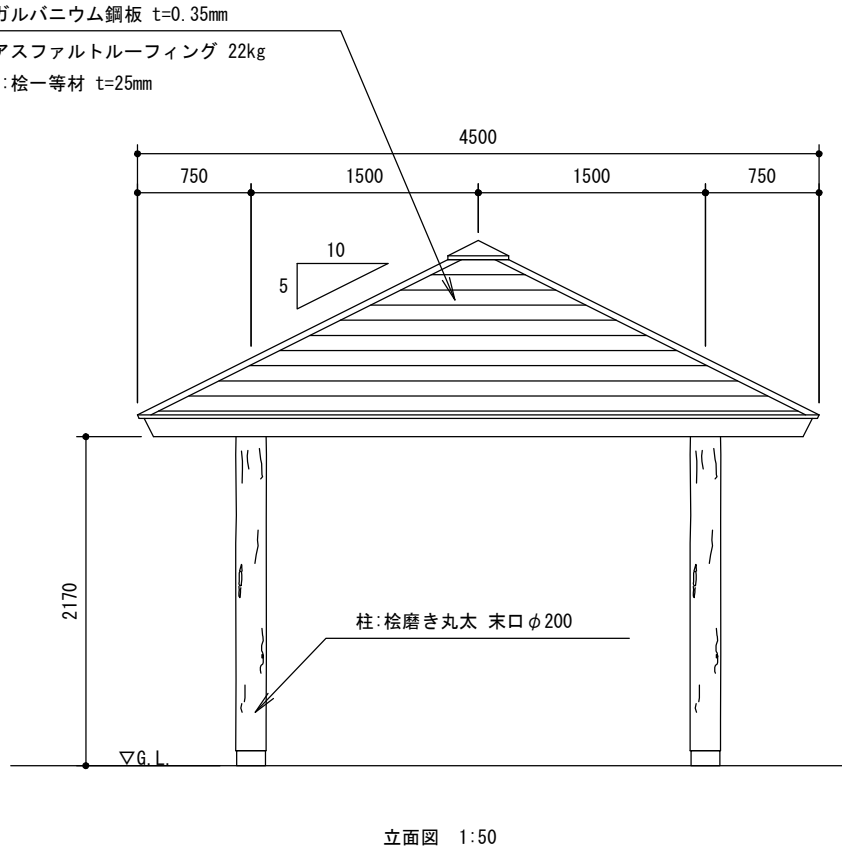
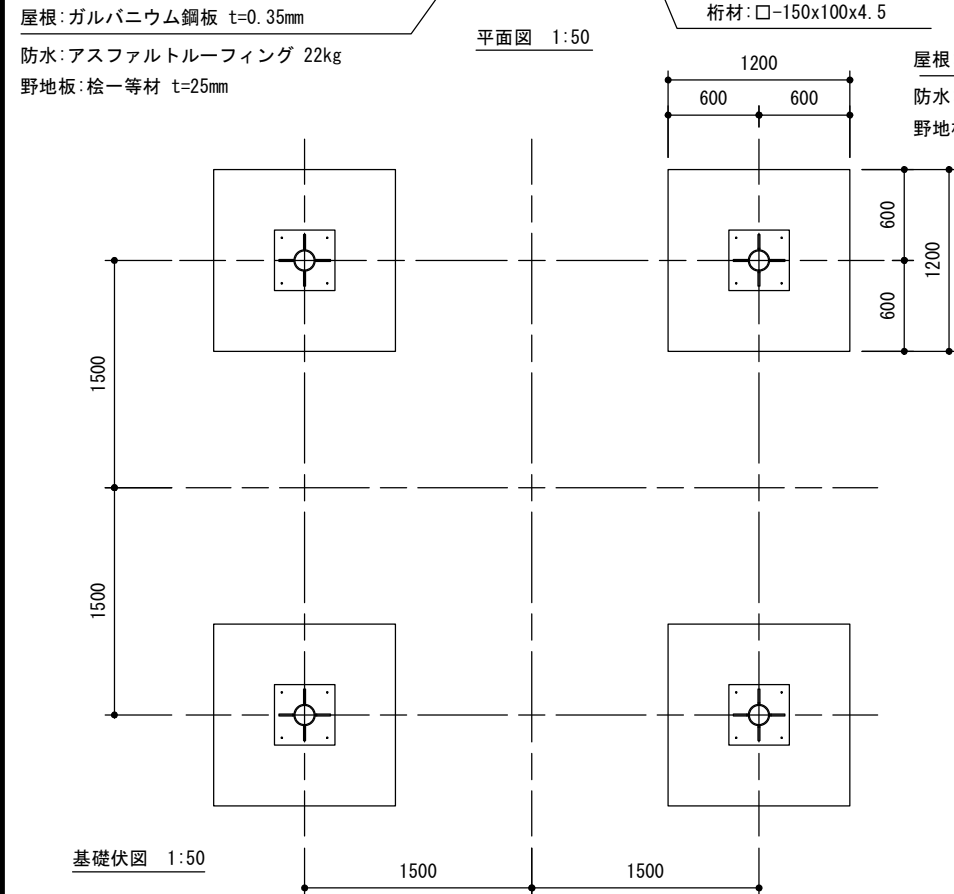
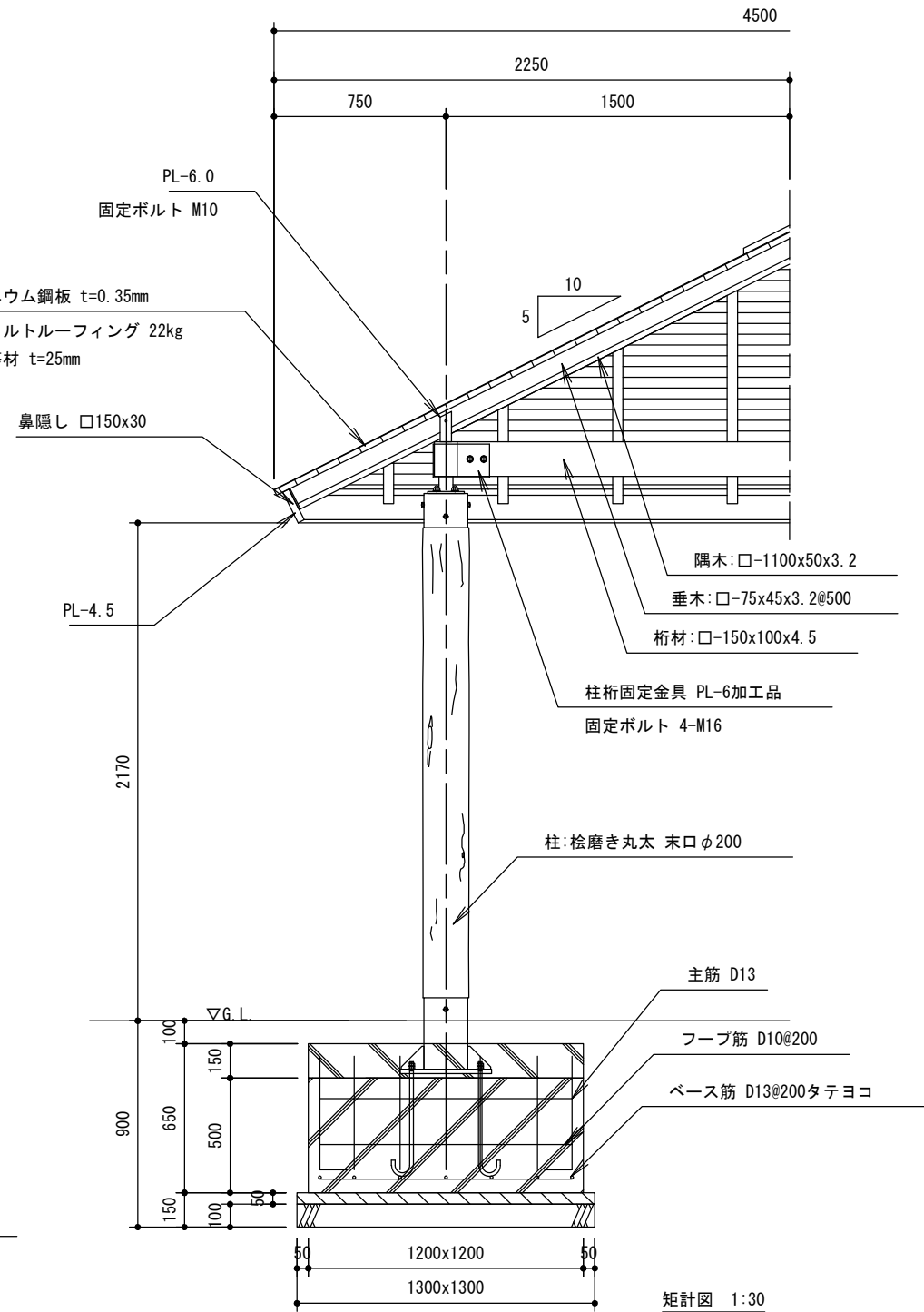


特記仕様書
 木材 桧一等材料
 鋼材 JIS規格品 電気亜鉛メッキ
 塗装 鋼材: ポリウレタン樹脂塗装
 木材: 木材保護塗料
 ボルト類 ステンレス製品
 (アンカーボルトを除く)

※本製品製作工場は、ISO9001:2015認証工場であること。
 ※本製品は、(社)日本公園施設業協会賠償責任保険 加入製品とする。
 ※本製品は、(社)日本公園施設業協会SP・SPL表示認定企業の製品とする。
 ※設計条件は風速: 32m/s以下 地盤支持力: 長期50kN/m²以上 短期100kN/m²以上の場合



屋根: ガルバニウム鋼板 t=0.35mm
 防水: アスファルトルーフィング 22kg
 野地板: 桧一等材料 t=25mm



①	上屋敷工業株式会社	工事名称	縮尺	No.			
				②	③	④	
③	福井県知事許可 (特) 第 3522号 福井市石盛町 20-408	TEL (0776) 56-2310 (代) FAX (0776) 56-0917	図面名称	四阿 (RA-0701-a)	作図	検図	承認
					吉川	新谷	上屋敷