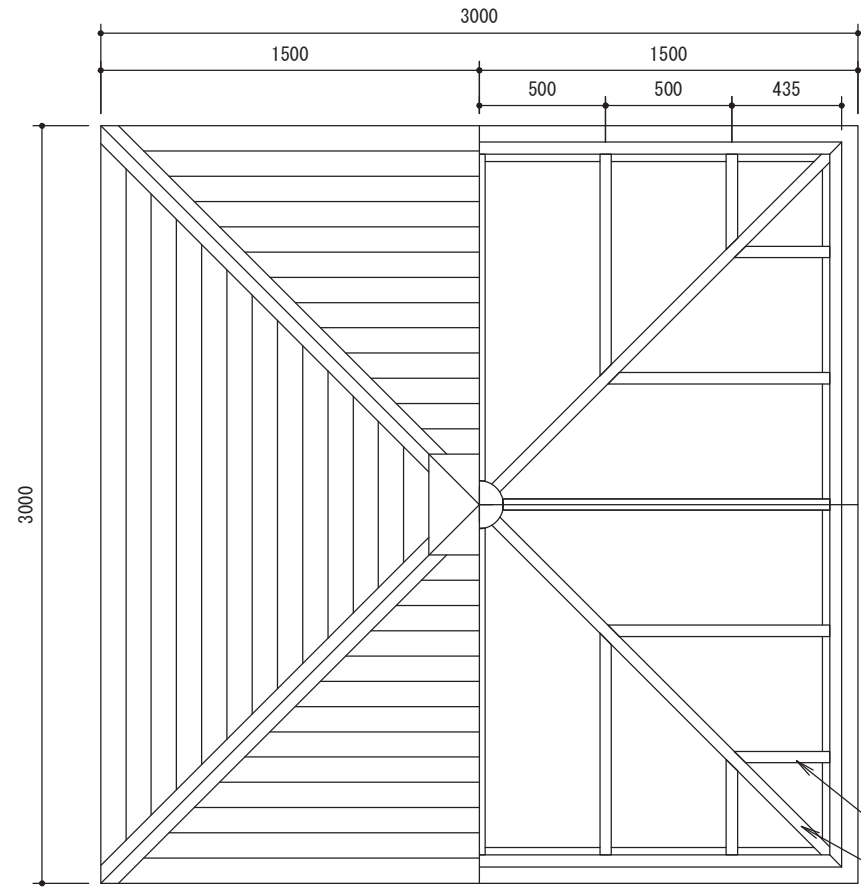
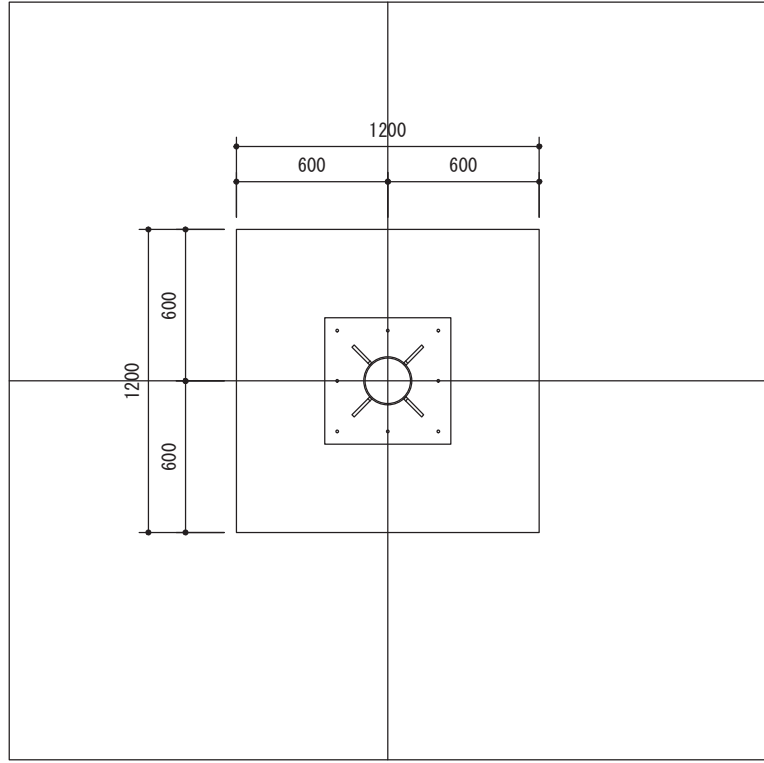


単柱シェルター (RA-0702-c)



平面図 1:30

垂木: □-75x45x3.2@500  
隅木: □-75x45x3.2

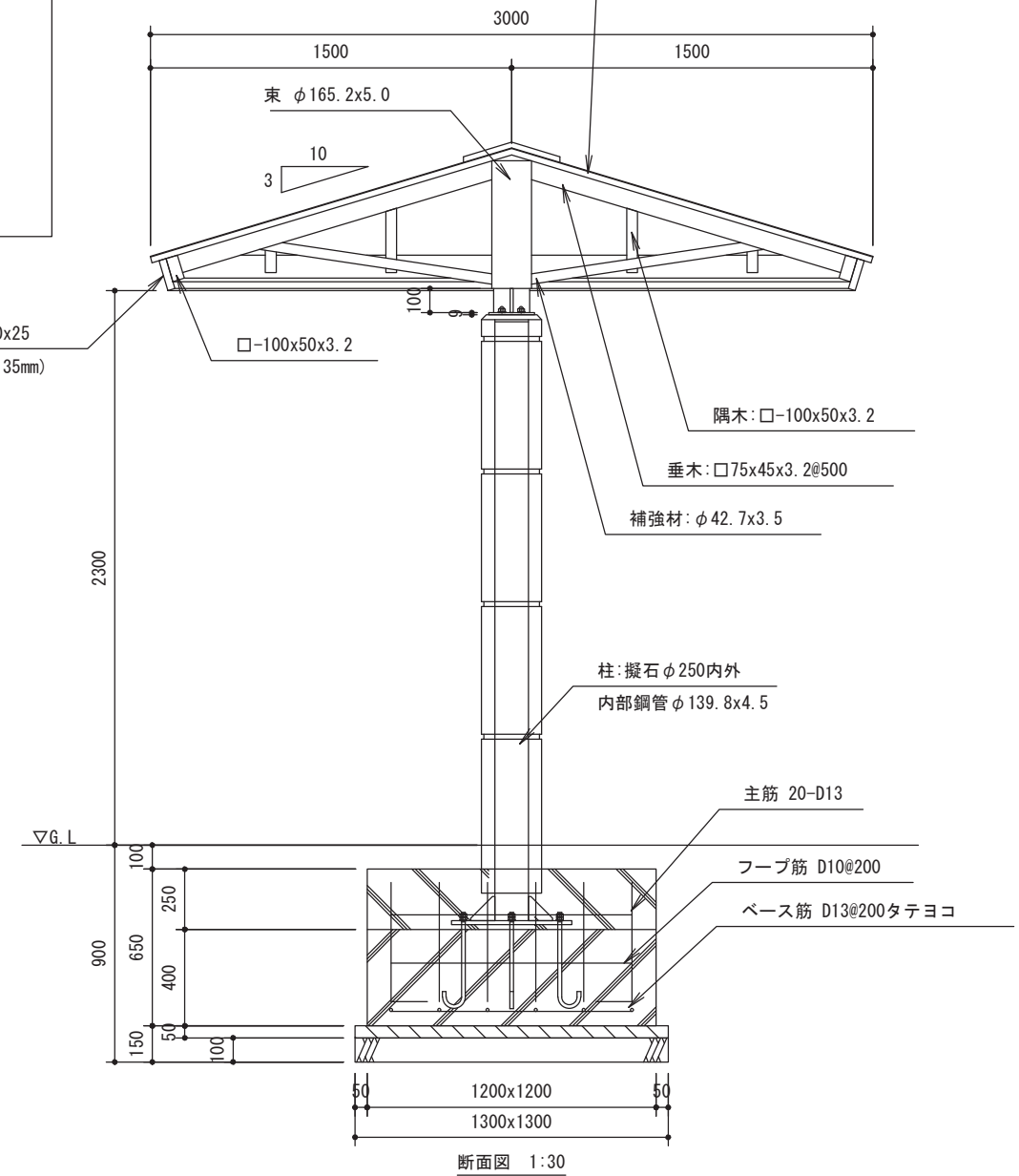


基礎伏図 1:30

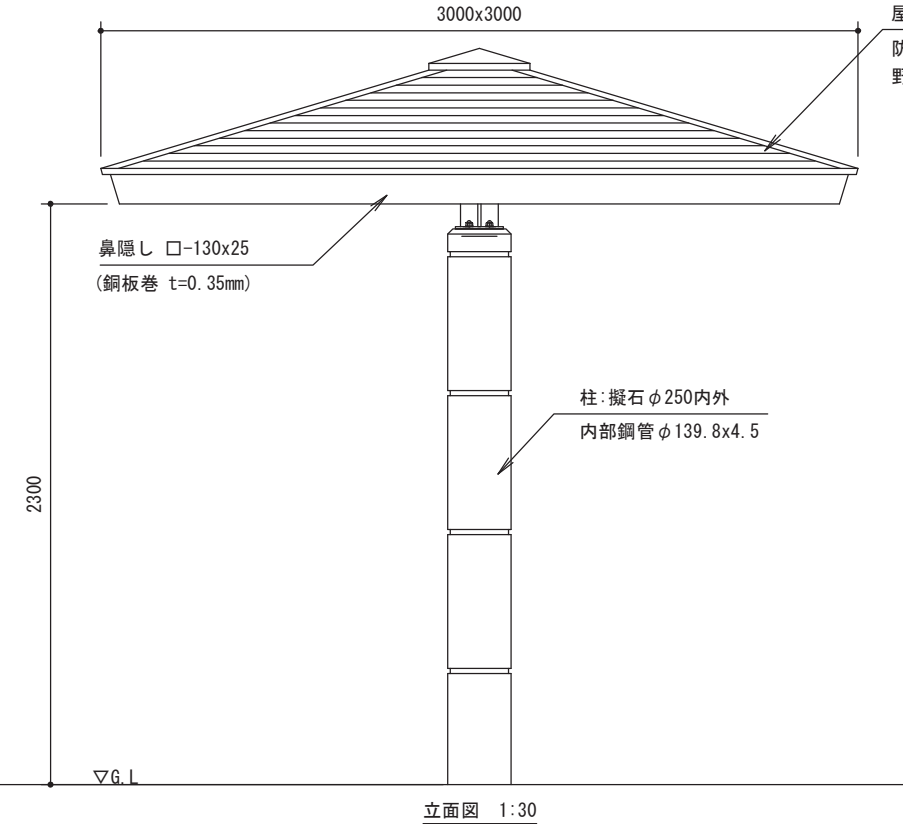
特記仕様書	
木材	桧一等材
鋼材	JIS規格品 電気亜鉛メッキ
塗装	鋼材: ポリウレタン樹脂塗装 木材: 木材保護塗料
ボルト類	ステンレス製品 (アンカーボルトを除く)
擬石	HM(ハンドメイド)工法

※本製品製作工場は、ISO9001:2015認証工場であること。  
※本製品は、(社)日本公園施設業協会賠償責任保険 加入製品とする。  
※本製品は、(社)日本公園施設業協会SP・SPL表示認定企業の製品とする。

屋根: ガルバニウム鋼板 t=0.35mm  
防水: アスファルトルーフィング 22kg  
野地板: 桧一等材 t=25mm

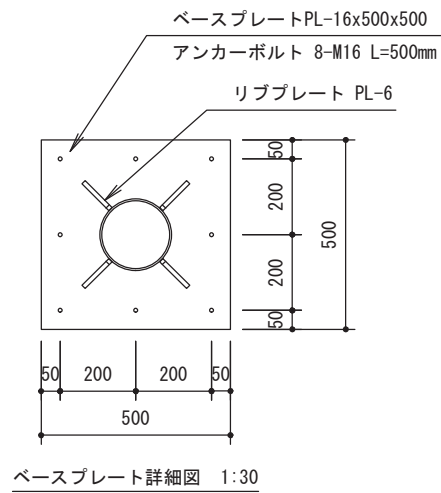


断面図 1:30



立面図 1:30

屋根: ガルバニウム鋼板 t=0.35mm  
防水: アスファルトルーフィング 22kg  
野地板: 桧一等材 t=25mm



ベースプレート詳細図 1:30

①	
②	
③	

上屋敷工業株式会社

福井県知事許可 (特) 第 3522号 TEL (0776) 56-2310 (代)  
福井市石盛町 20-408 FAX (0776) 56-0917

工事名称

図面名称

単柱シェルター(RA-0702-c)

縮尺

図示

作図	検図	承認
吉川	新谷	上屋敷

No.