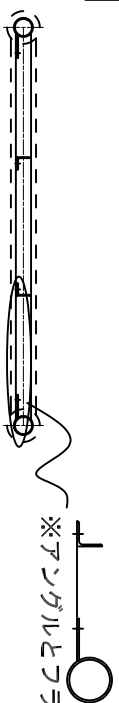
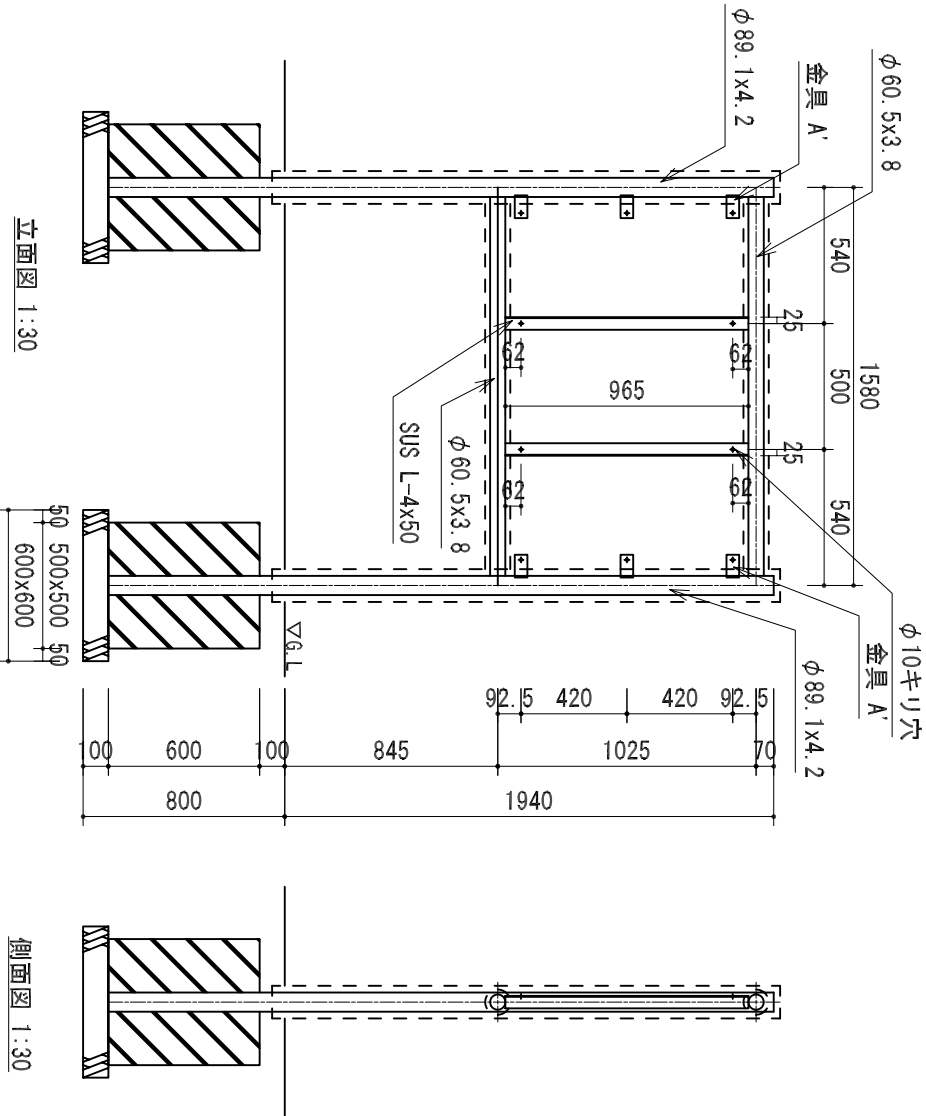


擬木案内板 (KMA-001)

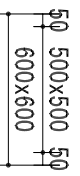


※アングルとフラットバーの面は平らにすること。

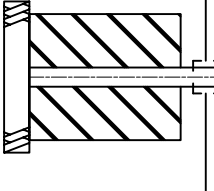
平面図 1:30



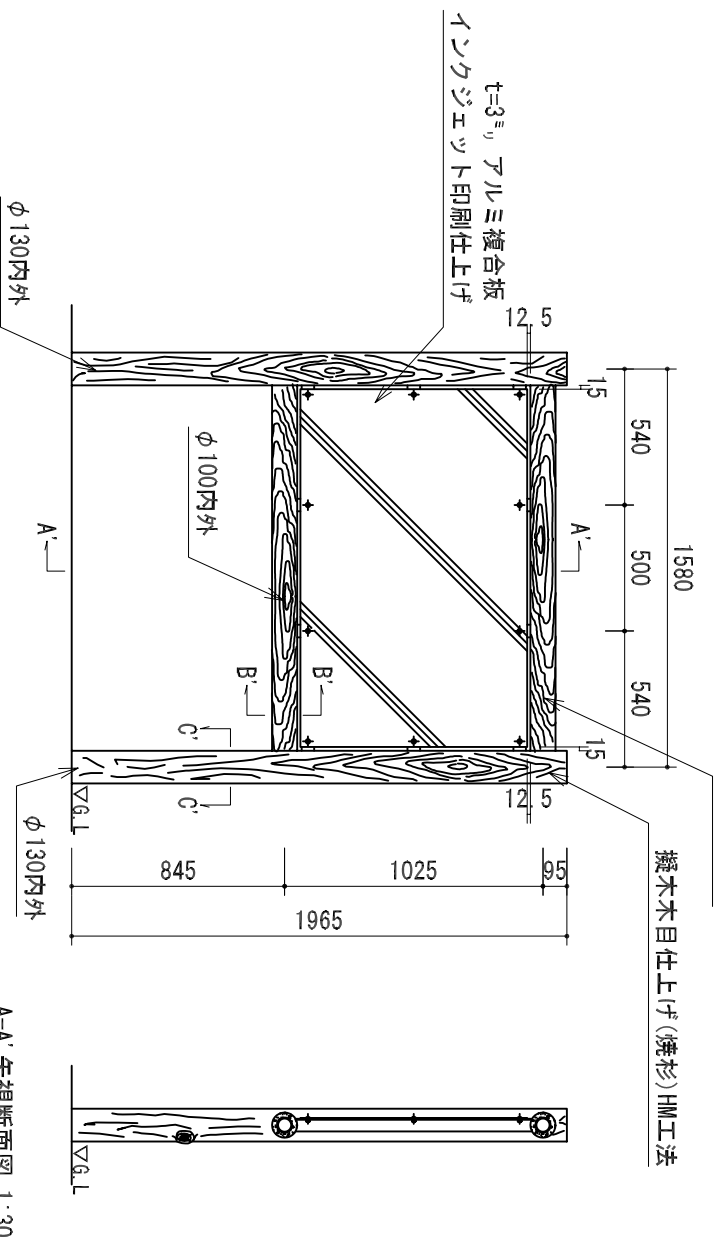
立面図 1:30



側面図 1:30



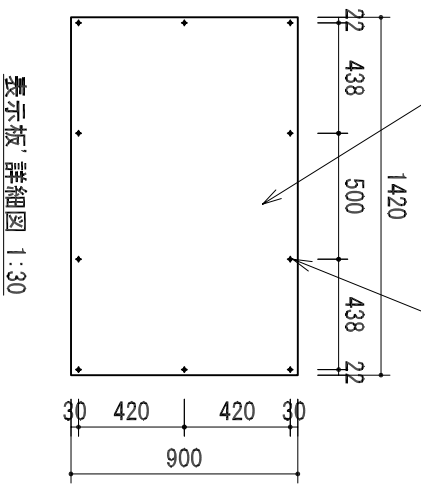
φ100内外



立面図 1:30

A-A' 矢視断面図 1:30

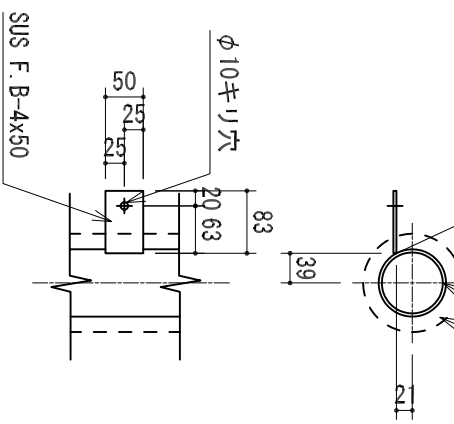
t=3[≧] アルミ複合板
インクジェット印刷仕上げ



表示板 詳細図 1:30

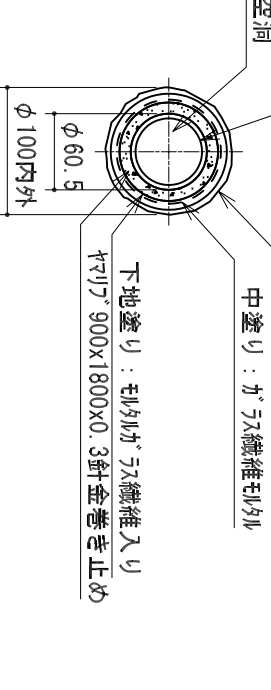
φ10キリ穴
(トラスビス止め M8 L=16mm)

φ89.1x4.2
擬木目目仕上げ



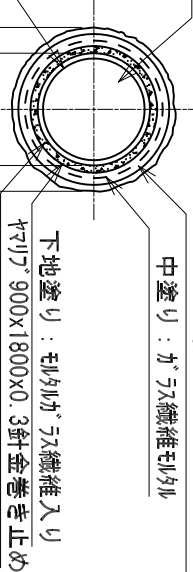
金具 A' 詳細図 1:10

ツナギB-B' 断面詳細図 1:6



上塗り：擬木目仕上げ(焼杉)HM工法
中塗り：ガラス繊維エポキシ

ツナギ材 φ100内外
内部鋼管 φ60.5x3.8



柱-C' 断面詳細図 1:6

※本製品製作工場は、ISO9001:2000認証工場の製品とする。
※本製品は、(社)日本公園施設業協会SP・SPLマーク表示認定企業の製品とする。
※本製品は、(社)日本公園施設業協会

仕様
材板 鋼板
表示板 JIS規格品 (電気亜鉛メッキ)
板 t=3mm アルミ複合板 インクジェット印刷仕上
ホルト類 ステンレス製品
擬木仕上げ ハンドメイド工法

①	
②	
③	

上屋敷工業株式会社
福井県知事許可 (特) 第 3522号
福井市石盛町 20-408
TEL (0776) 56-2310 (代)
FAX (0776) 56-0917

工事名称	擬木案内板 (KMA-001)
図面名称	

縮尺	1/30
図示	上屋敷
作図	上屋敷
検図	上屋敷
承認	新谷
No.	